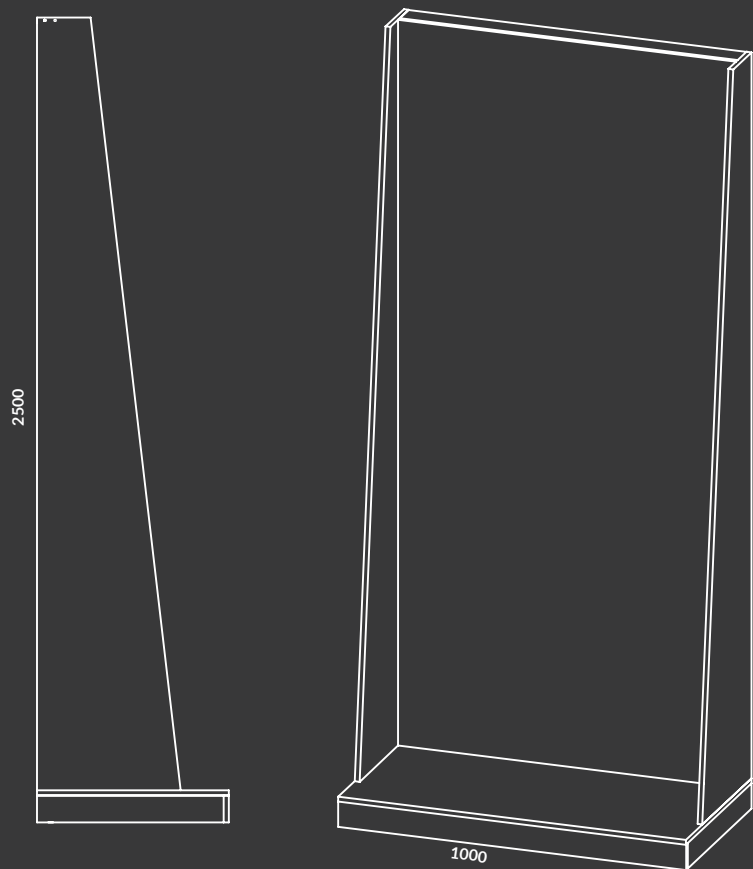


ВЫСТАВОЧНОЕ ОБОРУДОВАНИЕ

СТЕНДЫ ДЛЯ МЕБЕЛИ

Стенд мебель 1150 МАРКА Светло-серый

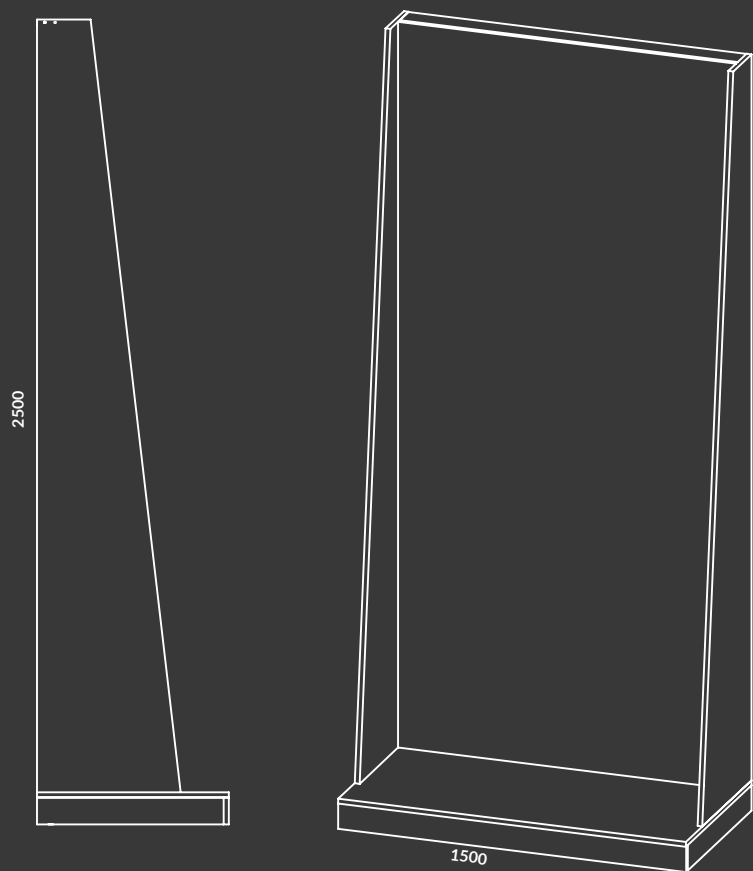


Материал: ЛДСП Egger Светло-серый U708 St9

Номенклатура в 1С

Стенд мебель 1150 МАРКА Светло-серый

Материал: ЛДСП Еггер Светло-серый U708 ST9



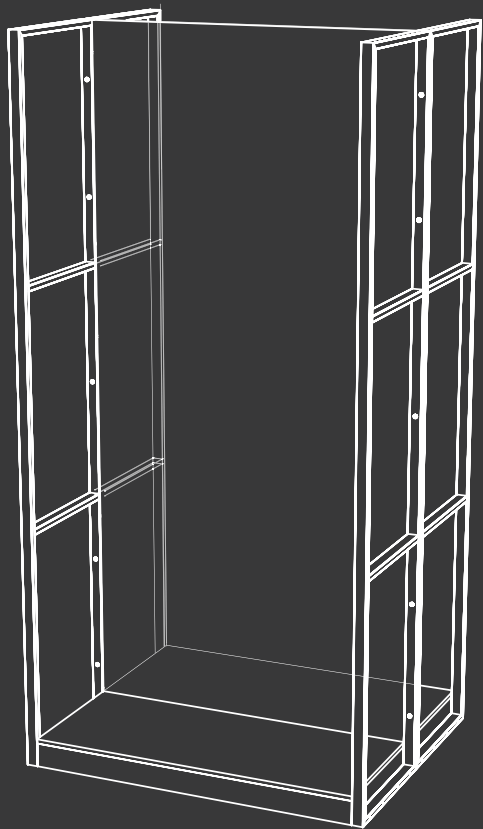
Материал: ЛДСП Еггер Светло-серый U708 St9



Номенклатура в 1С

Стенд мебель 1500 МАРКА Светло-серый

Стенд мебель 1500 МАРКА металл Светло-серый



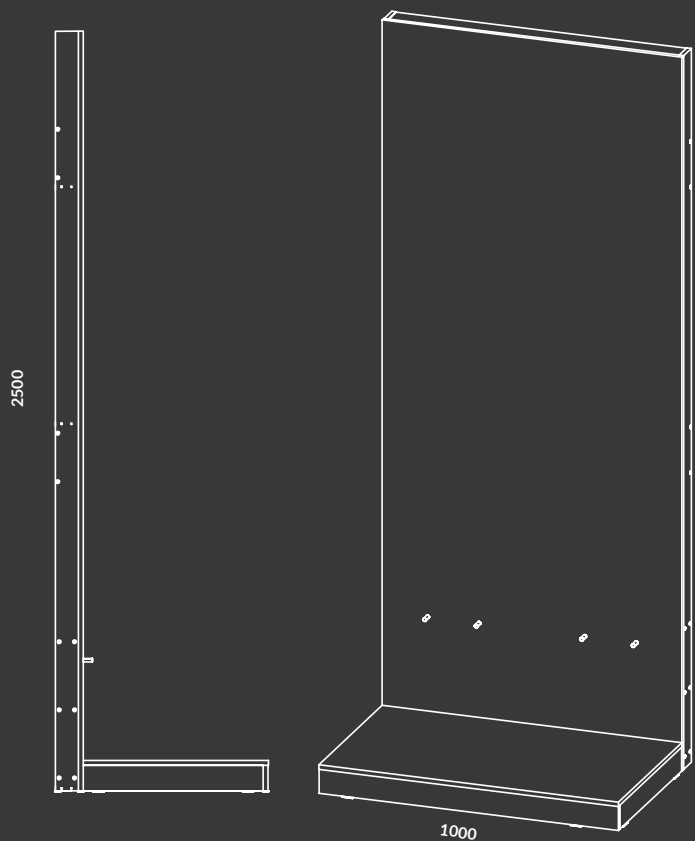
Материал: ЛДСП Еггер Светло-серый U708 St9
Каркас металл черный труба квадрат 40*20

Номенклатура в 1С

Стенд мебель 1500 МАРКА металл Светло-серый



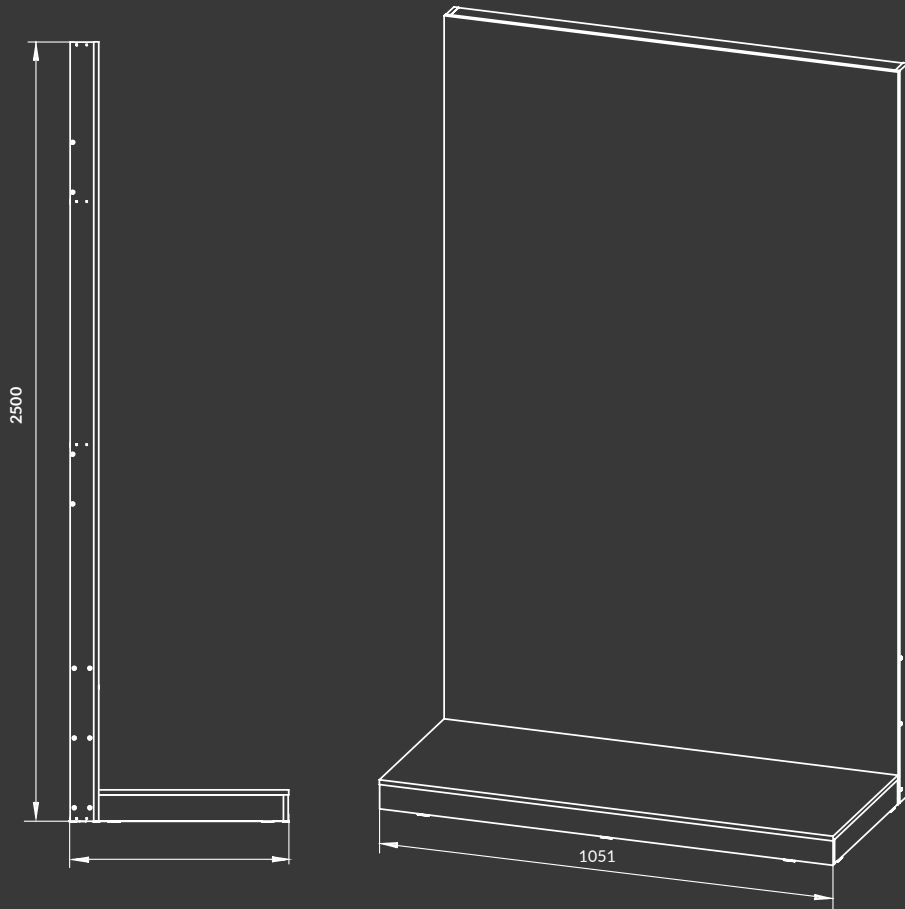
СТЕНД ДЛЯ САНФАЯНСА 1000x2500



Номенклатура в 1С

Стенд под унитазаы 1000*2500 МАРКА Светло-серый

СТЕНД ПОД УНИТАЗЫ 1550x2500



Номенклатура в 1С

Стенд под унитазы 1500*2500 МАРКА Светло-серый

1 MARKA

Номенклатура: Образцы столешниц Grunge Loft 15x15

Номенклатура: Образец фасад 17x17 дуб сонома

Номенклатура: Образец фасад 17x17 белый глянец

MARKA ONE MIX «БОЛЬШИЕ» 38X38

Номенклатура: Образцы фасадов Mix

MARKA ONE MIX «МАЛЕНЬКИЕ» 15X15

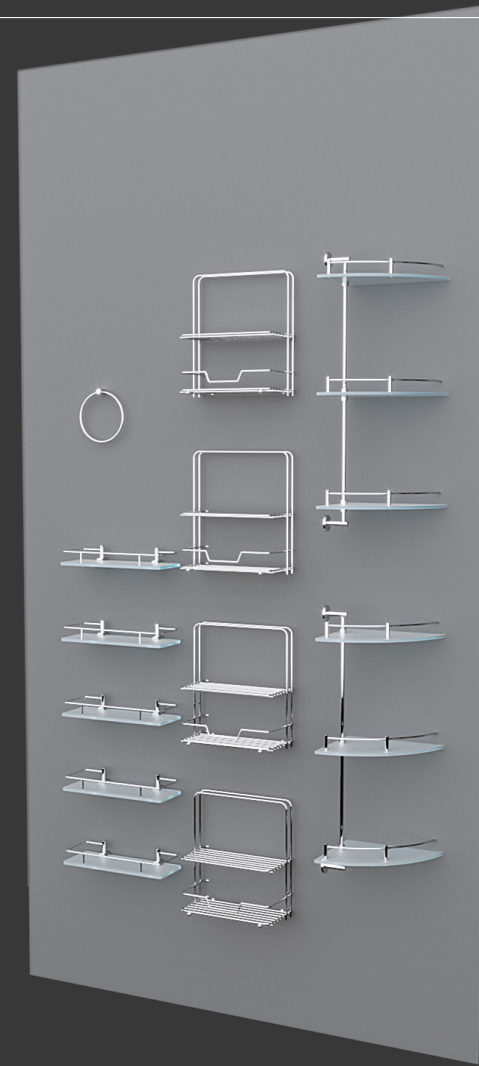
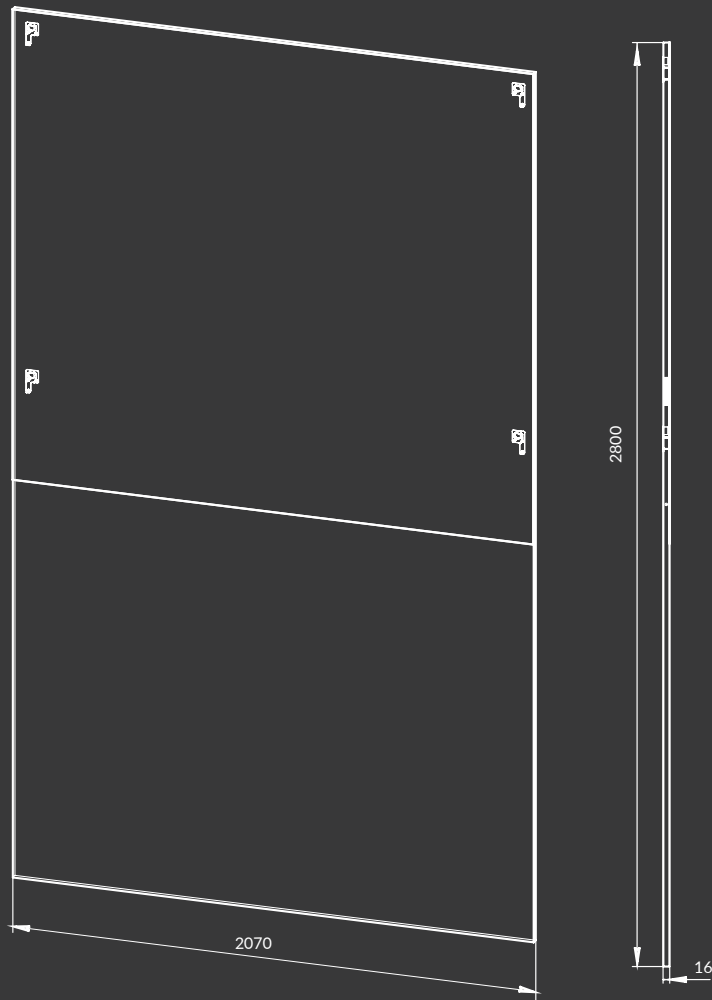
Номенклатура: Комплект образцов фасадов MIX

MARKA ONE GLASS

Номенклатура: Образцы фасадов Glass 12 x12



СТЕНД АКССУАРЫ



Номенклатура в 1С

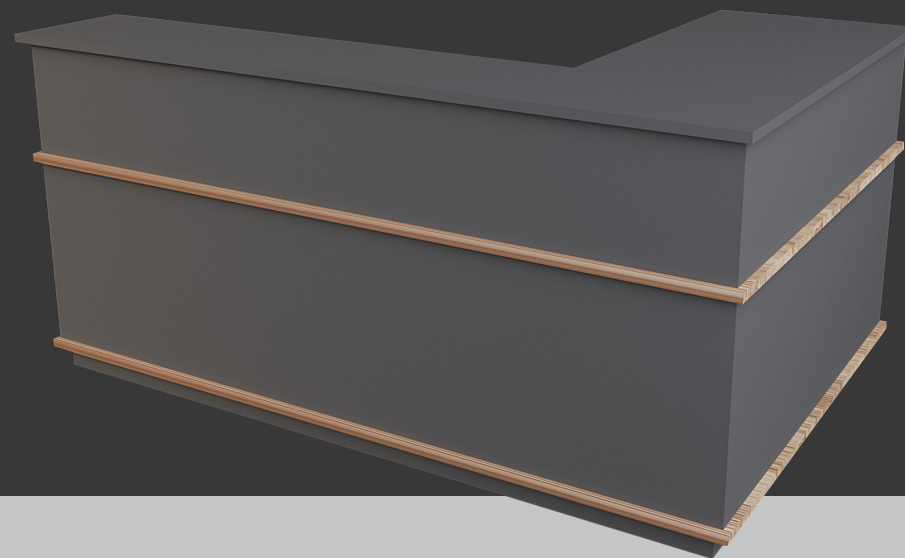
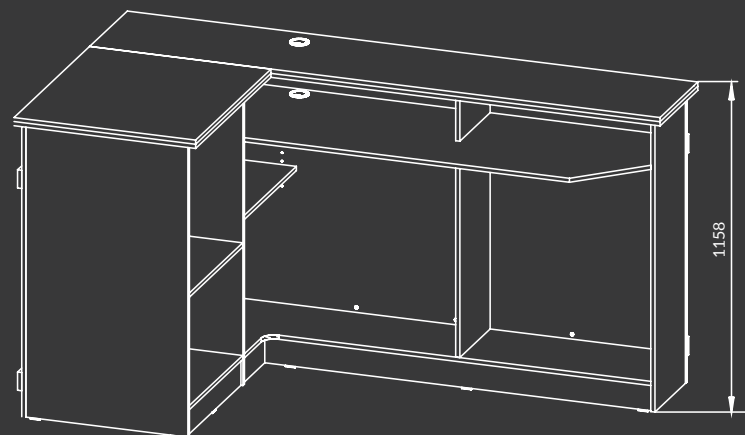
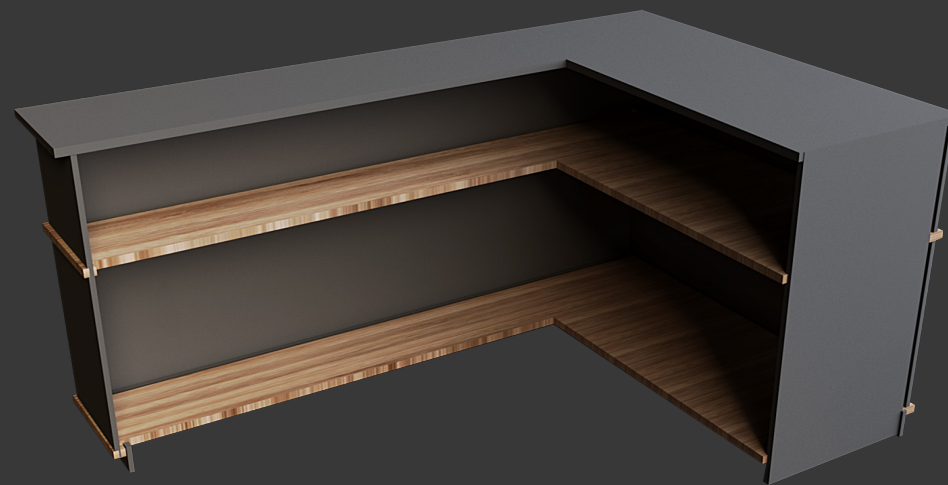
Стенд аксессуары 1500*2500 МАРКА Светло-серый

РЕСЕПШН ОБЩИЙ ВИД



1. Ресепшн угловой 2200*1200 Розница Антрацит
2. Стелаж металл 700*1900 П черный/дуб сонома
3. Стелаж металл 700*3000 Н черный/дуб сонома
4. Рейка 70*16 Дуб сонома

РЕСЕПШН УГЛОВОЙ



Номенклатура в 1С

Ресепшн угловой 2200*1200 Розница Антрацит

МАКЕТ СТИРАЛЬНОЙ МАШИНЫ



Наклейка

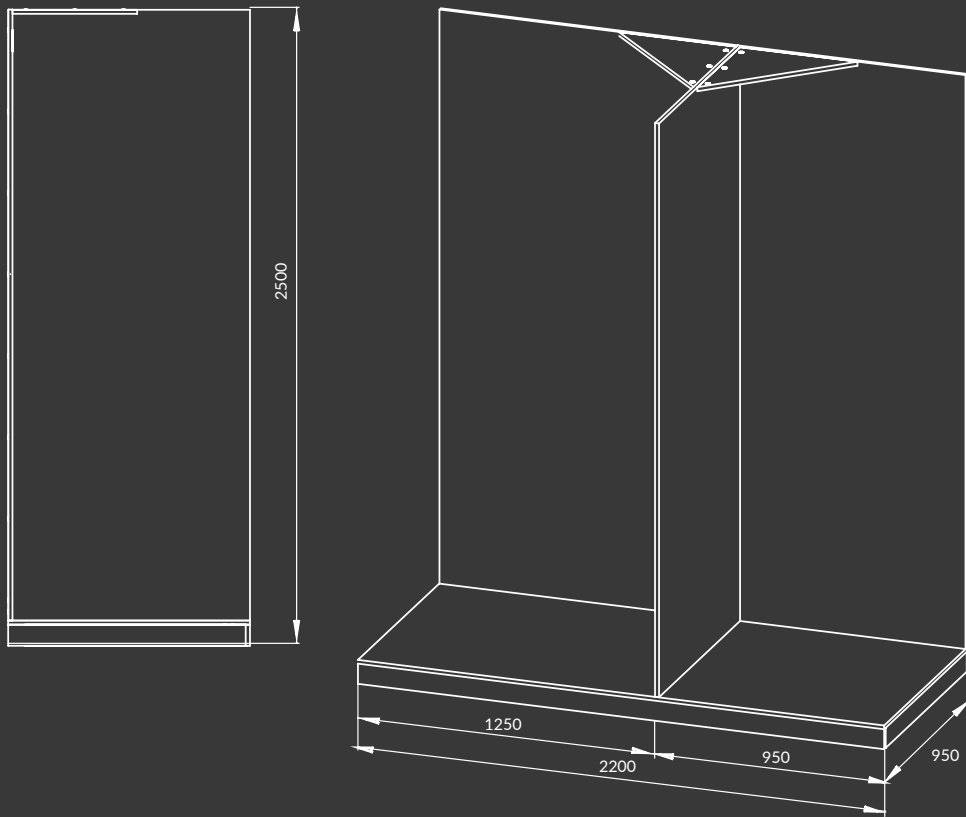


Номенклатура в 1С

Макет стиральной машины 600*400

Макет стиральной машины 600*450

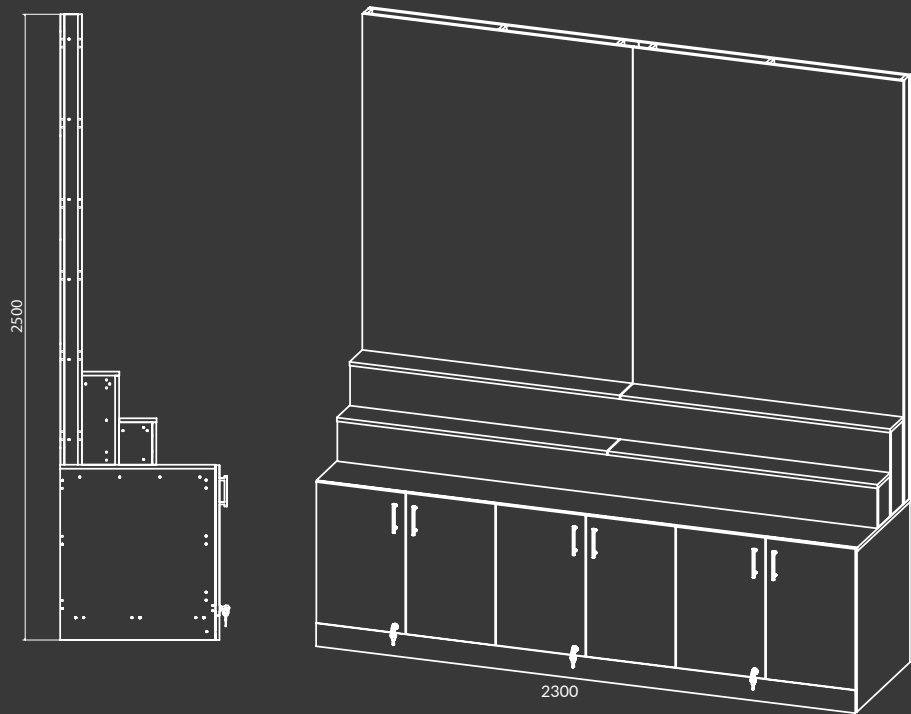
СТЕНД ДУШЕВЫЕ КАБИНЫ 2200_2500 МАРКА Антрацит



Номенклатура в 1С

Стенд душевые кабины 2200*2500 МАРКА Антрацит

СТЕНД ПОД СМЕСИТЕЛИ 2300_2500 МАРКА Светло-серый

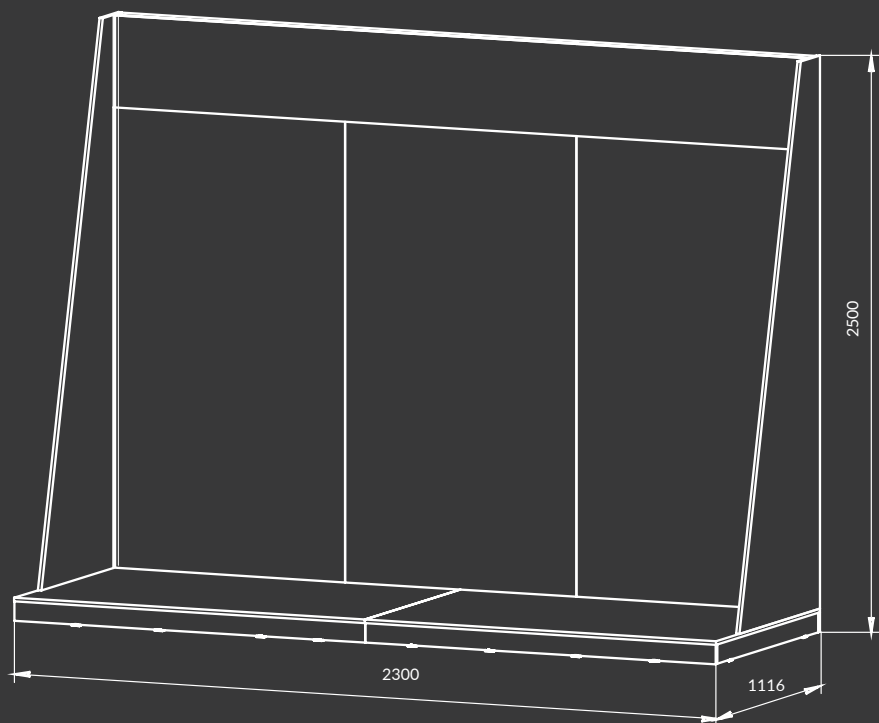


Номенклатура в 1С

Стенд под смесители 2300*2500 МАРКА Светло-серый

СТЕНДЫ ДЛЯ ВАНН

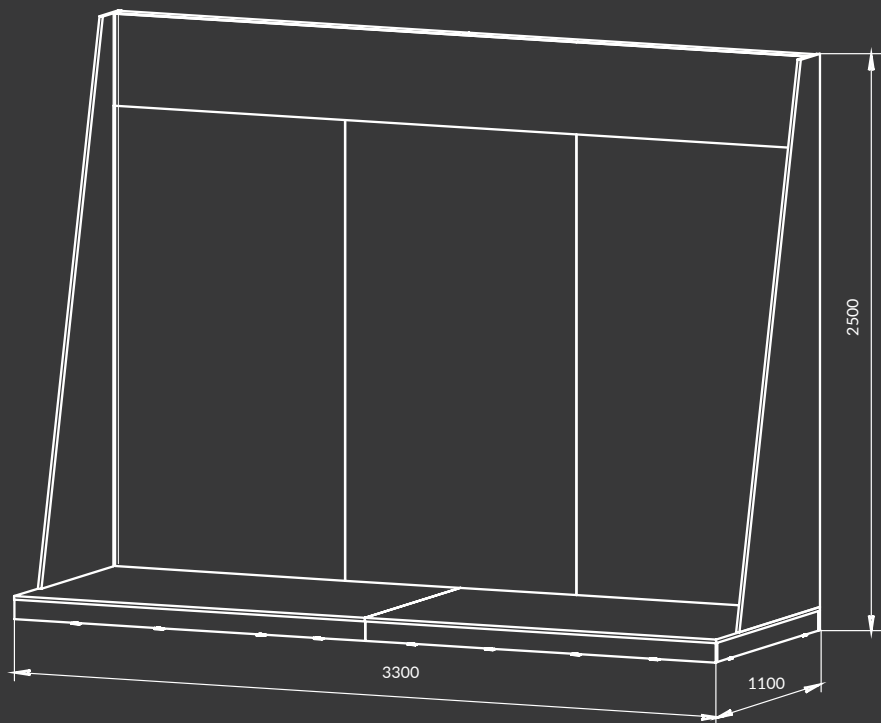
СТЕНД ДЛЯ ВАНН вертикальный (3 Ванны)



Номенклатура в 1С

Стенд ванны 2300*2500 Вертикальный МАРКА Светло-серый

СТЕНД ДЛЯ ВАНН вертикальный (4 Ванны)

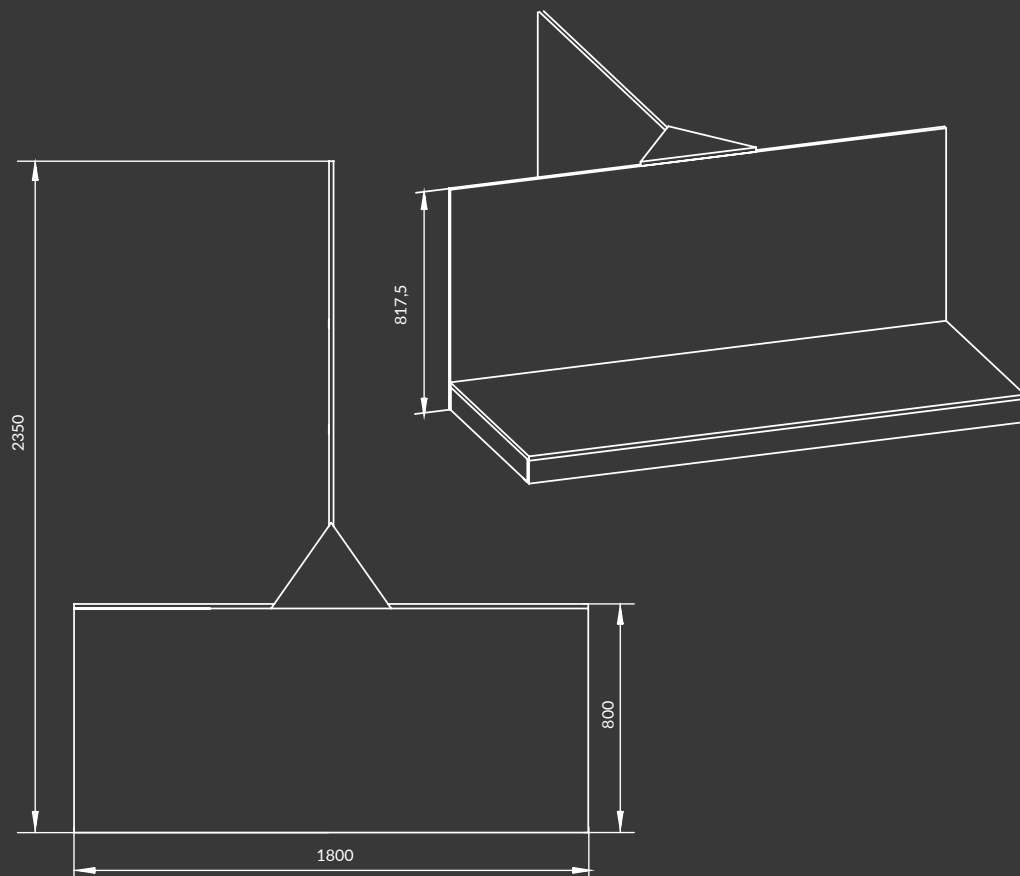


Номенклатура в 1С

Стенд ванны 3300*2500 Вертикальный МАРКА Светло-серый

СТЕНД ВАННЫ 2350x1800

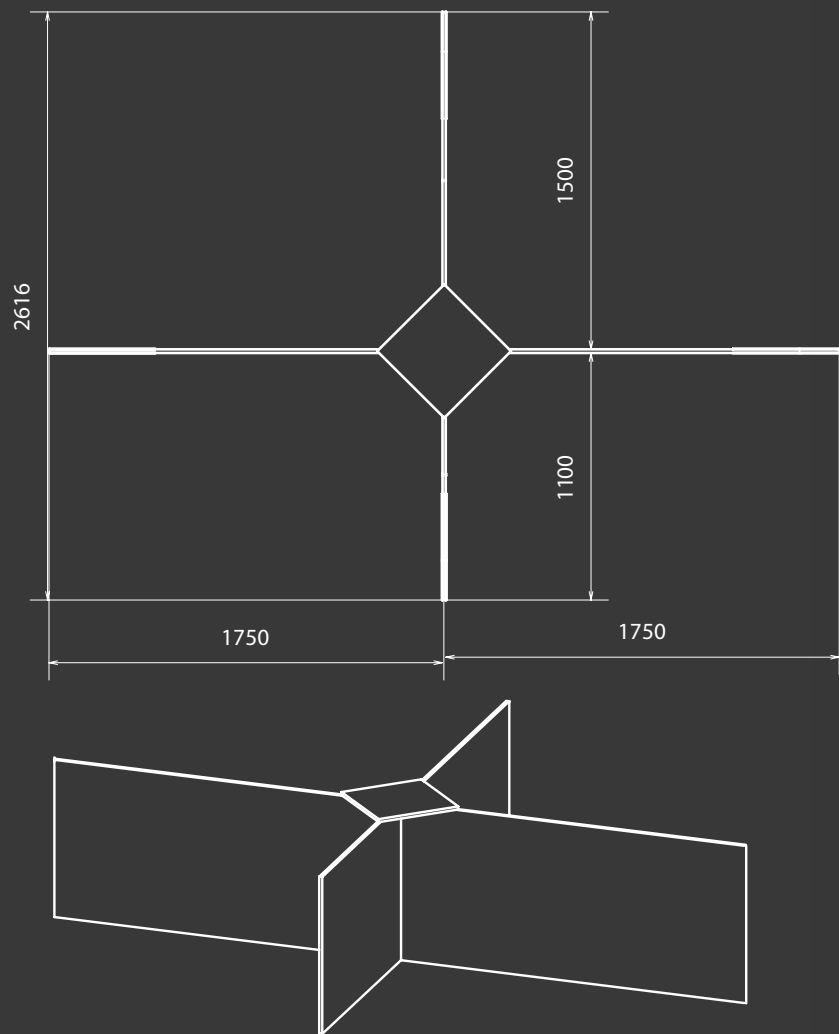
Три ванны_ МАРКА Антрацит



Номенклатура в 1С

Стенд ванны 2350*1800 «Три ванны» МАРКА Антрацит

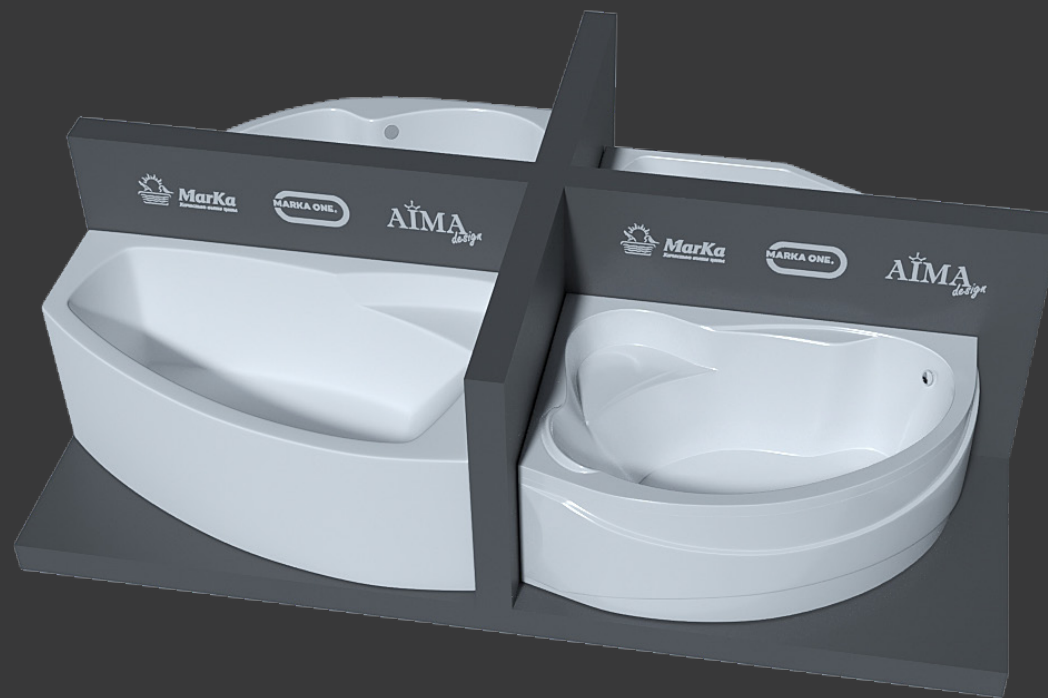
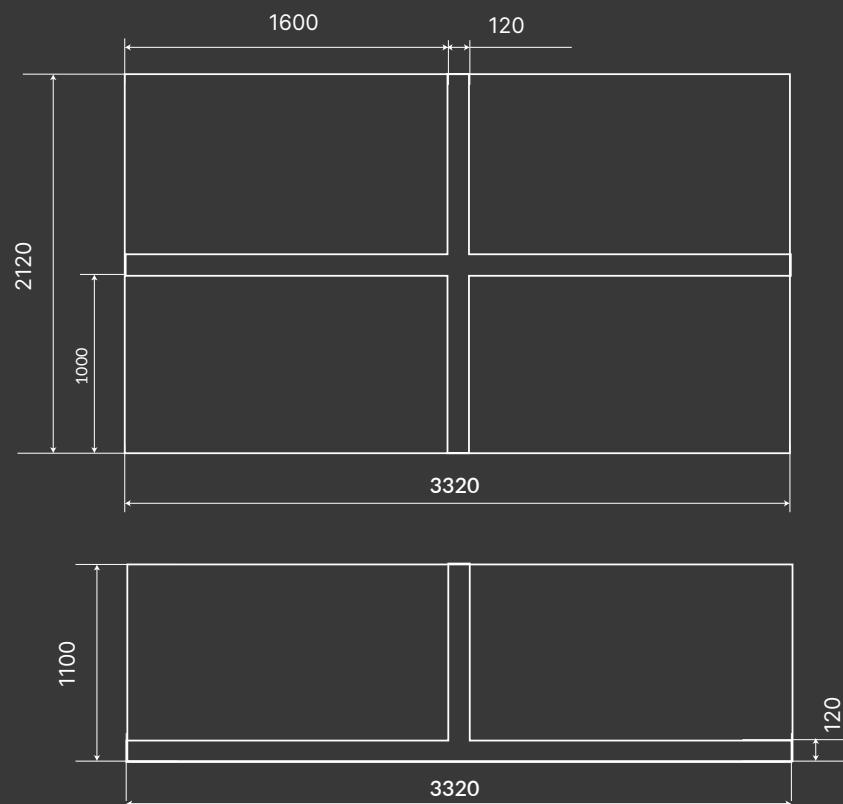
СТЕНД ВАННЫ 3500x2600 Четыре ванны МАРКА Антрацит



Номенклатура в 1С

Стенд ванны 3500*2600 «Четыре ванны» МАРКА Антрацит

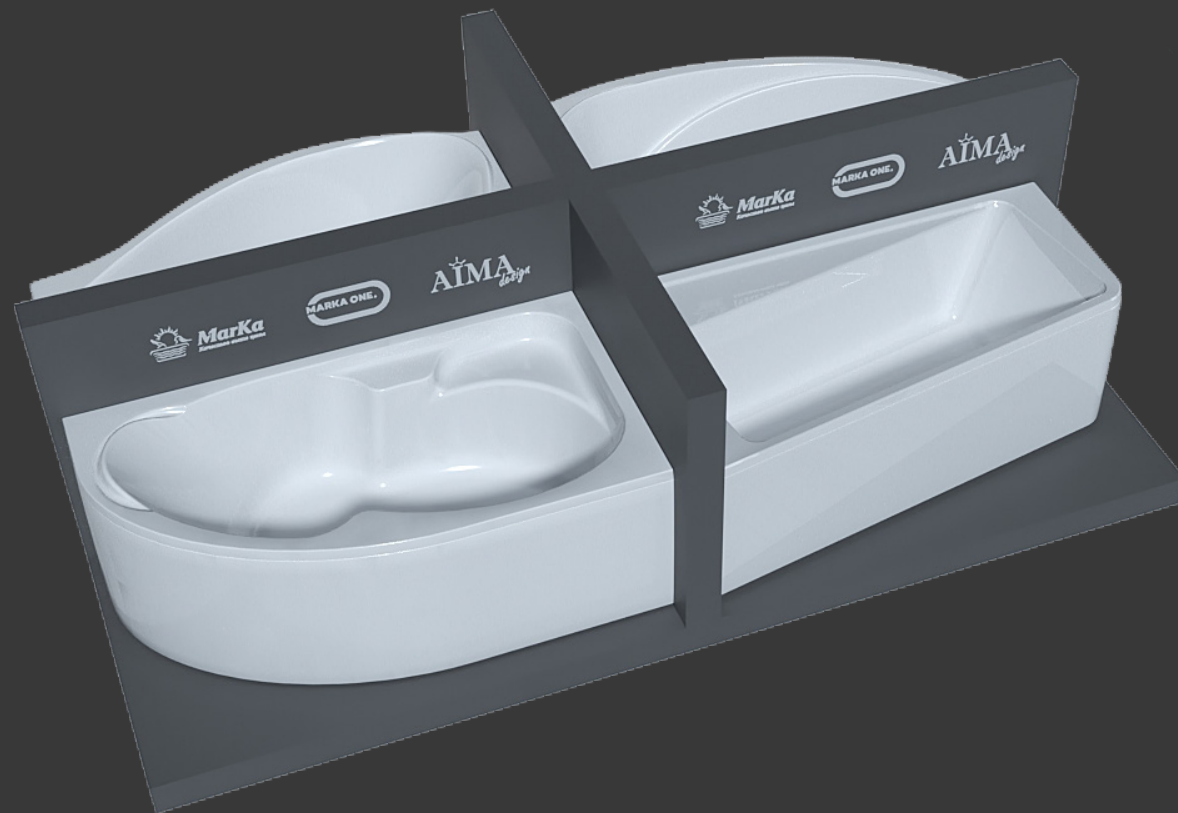
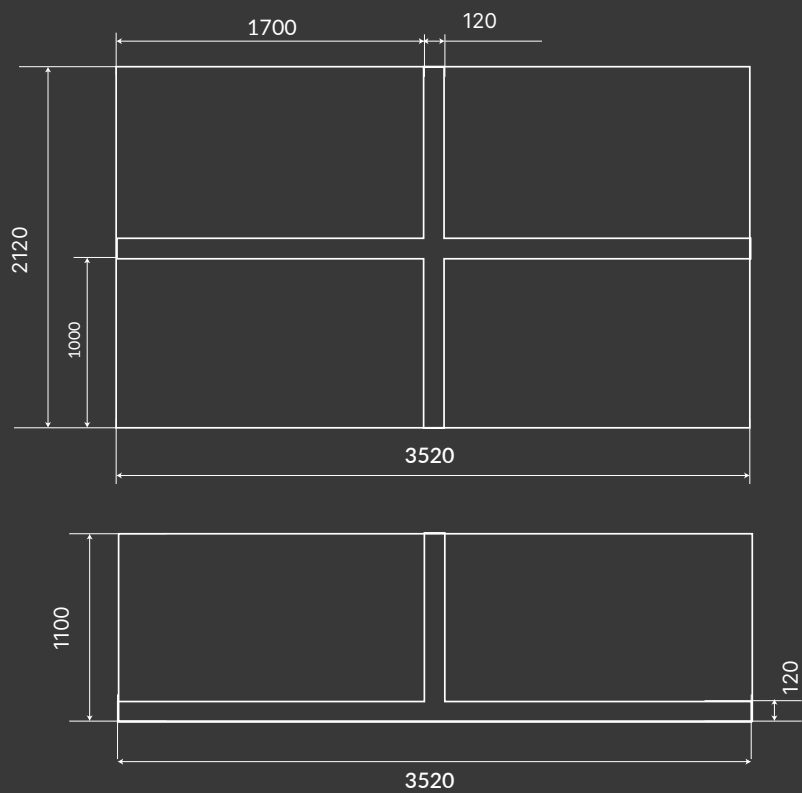
СТЕНД КРЕСТООБРАЗНЫЙ 160x100



Номенклатура в 1С

Стенд ванны X-образный 1600*1000 Антрацит (2120*3320)

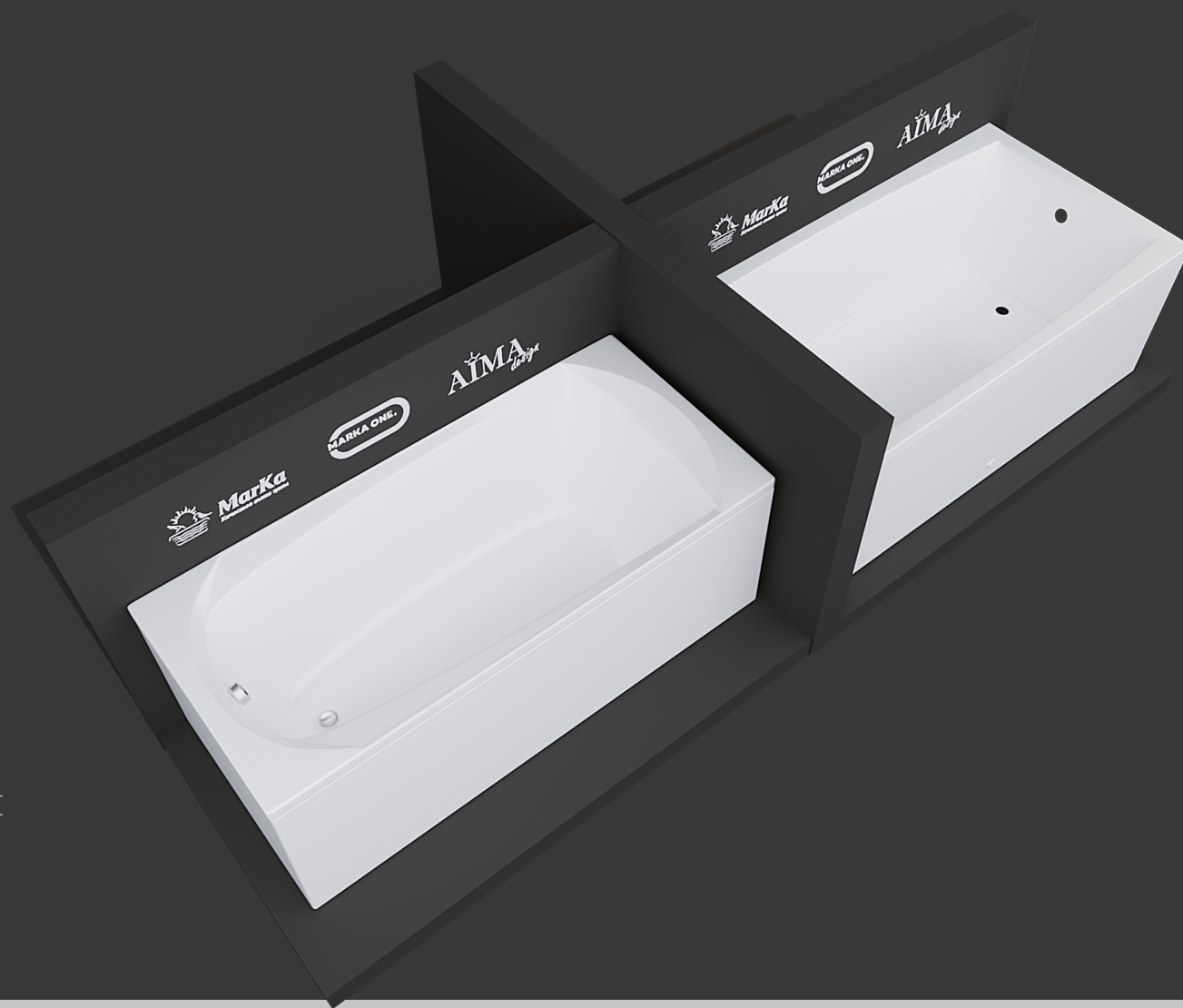
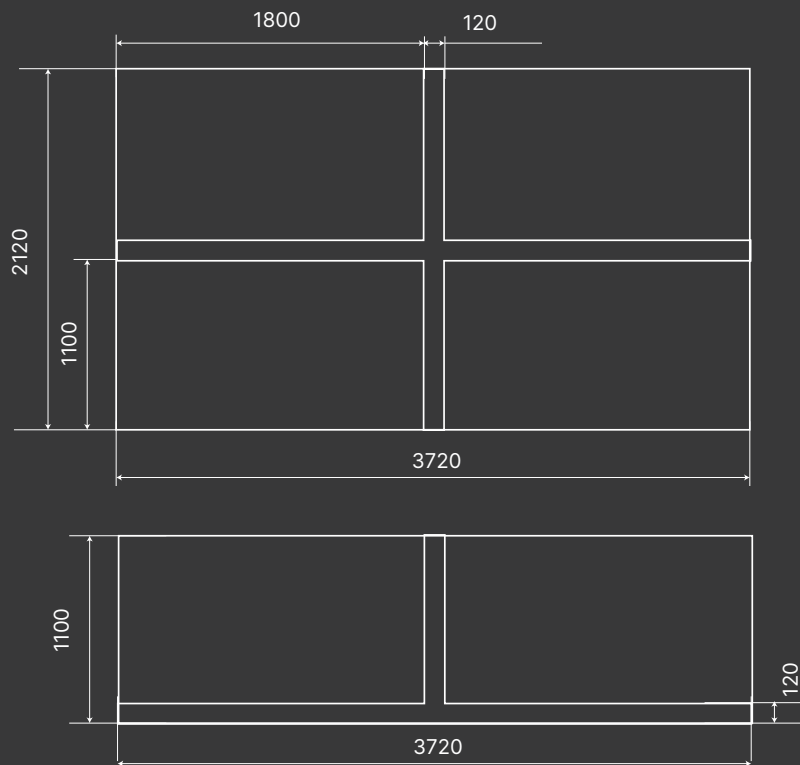
СТЕНД КРЕСТООБРАЗНЫЙ 170x100



Номенклатура в 1С

Стенд ванны X-образный 1700*1000 Антрацит (2120*3520)

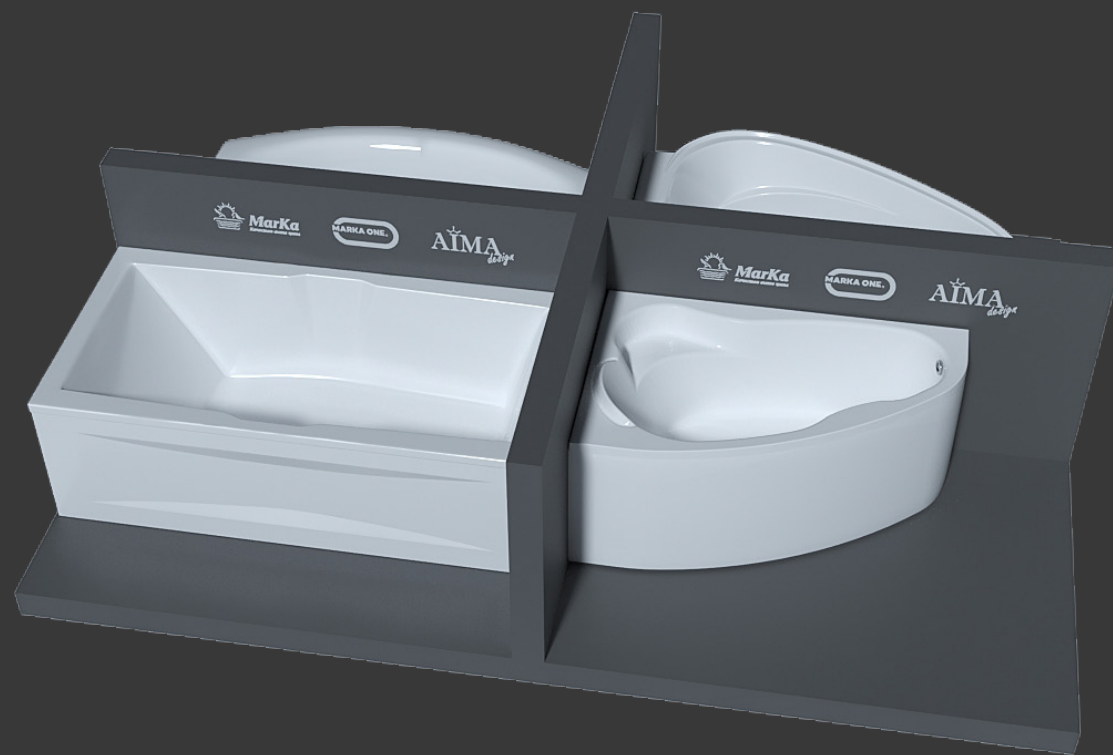
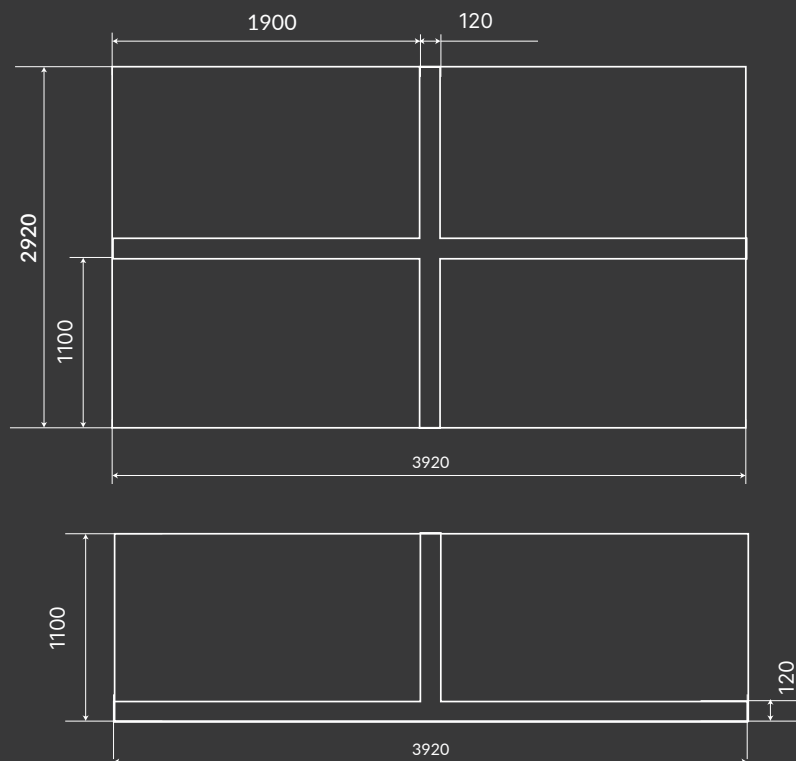
СТЕНД КРЕСТООБРАЗНЫЙ 180x100



Номенклатура в 1С

Стенд ванны X-образный 1800*1000 Антрацит (2120*3720)

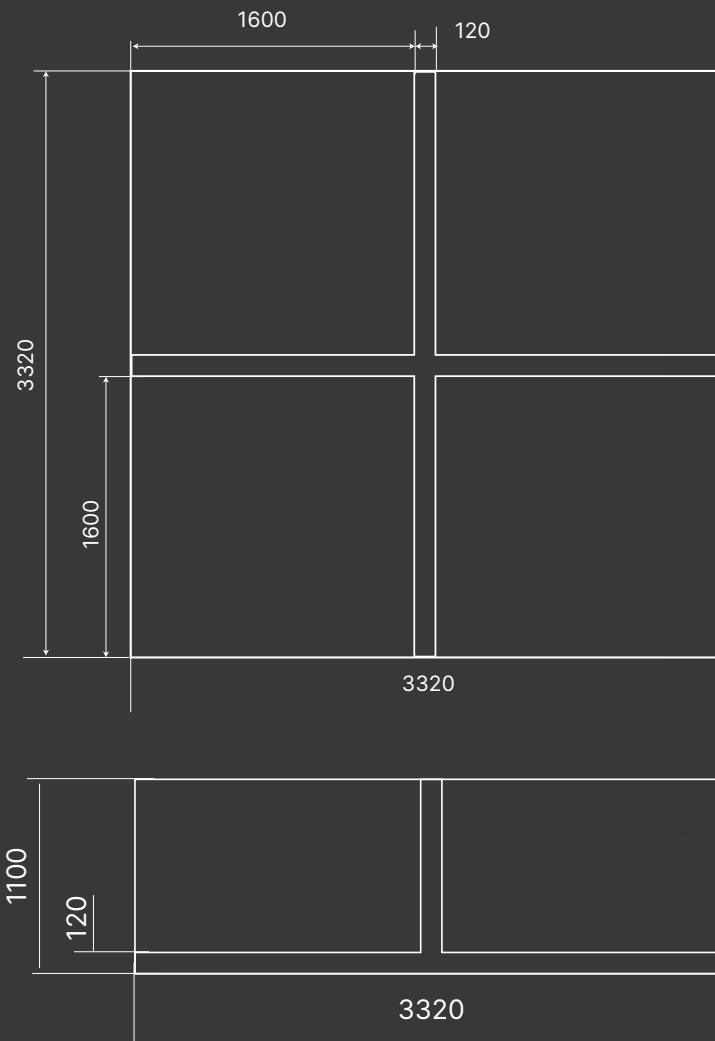
СТЕНД КРЕСТООБРАЗНЫЙ 190x100



Номенклатура в 1С

Стенд ванны X-образный 1900*1400 Антрацит (2920*3920)

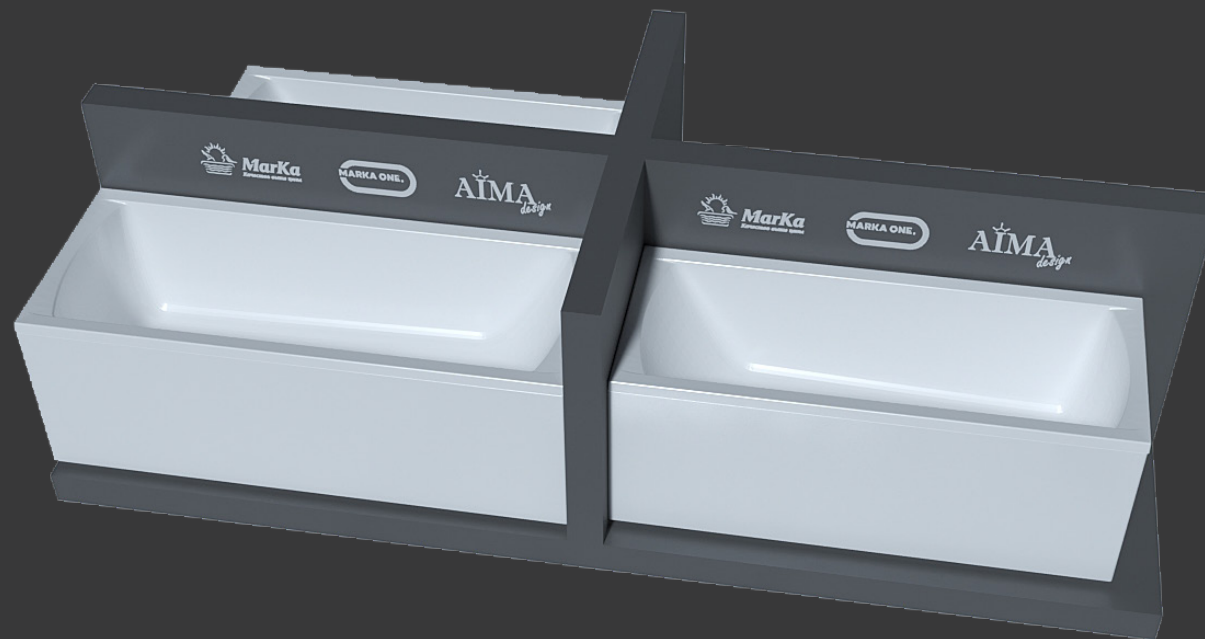
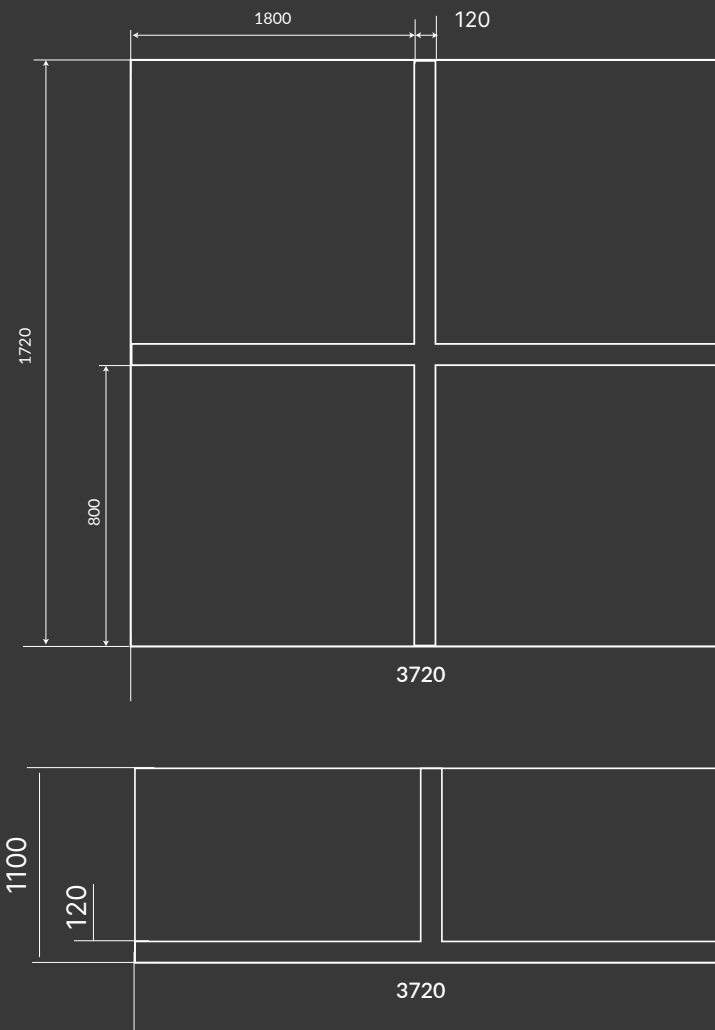
СТЕНД КРЕСТООБРАЗНЫЙ 160x160



Номенклатура в 1С

Стенд ванны X-образный 1600*1600 Антрацит (3320*3320)

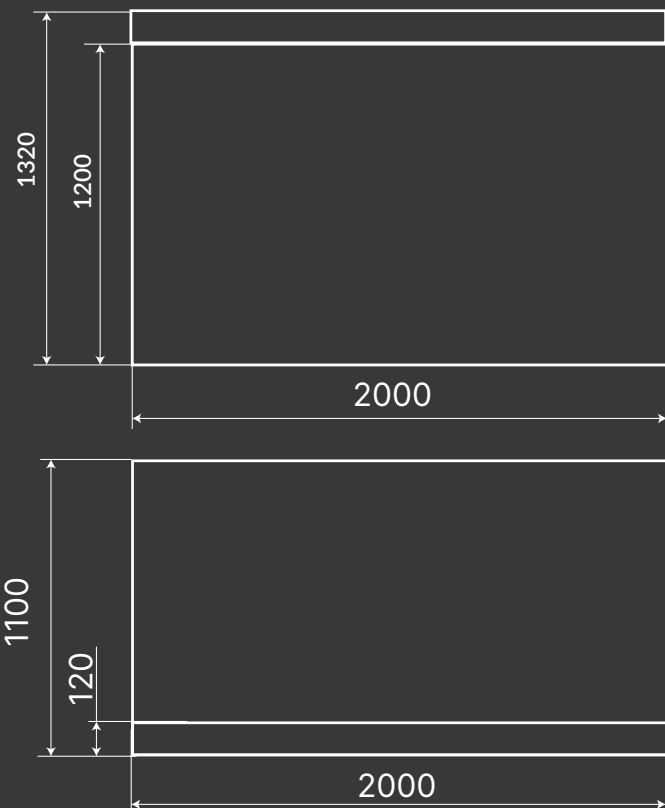
СТЕНД КРЕСТООБРАЗНЫЙ 180x80



Номенклатура в 1С

Стенд ванны X-образный 1800*800 Антрацит (1720*3720)

СТЕНД ПОД ОТДЕЛЬНОСТОЯЩУЮ ВАННУ 2000*1200 АНТРАЦИТ

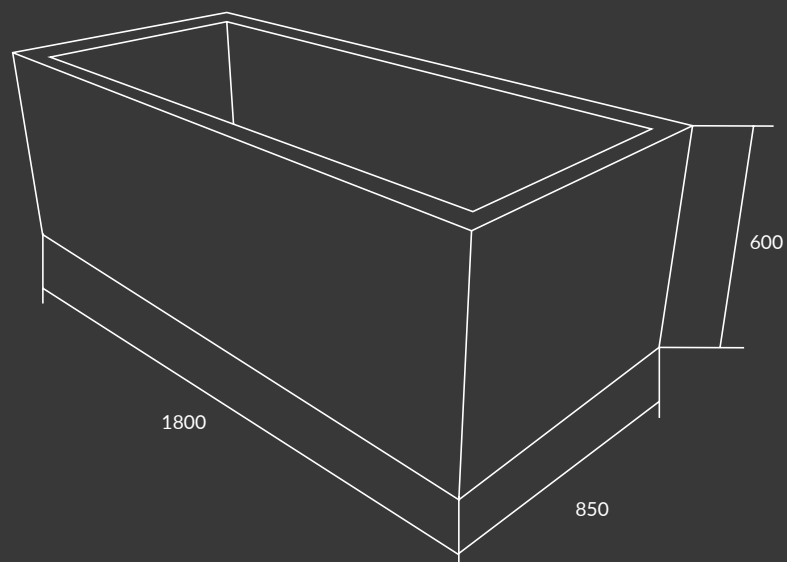


Номенклатура в 1С

Стенд под отдельностоящую ванну 2000*1200 Антрацит

СТЕНД ВАННЫ AELITA SLIM 1700*750 (1800*850)

Длина, см	180
Ширина, см	85
Высота, см	60



Подходит только для ванны Aelita Slim

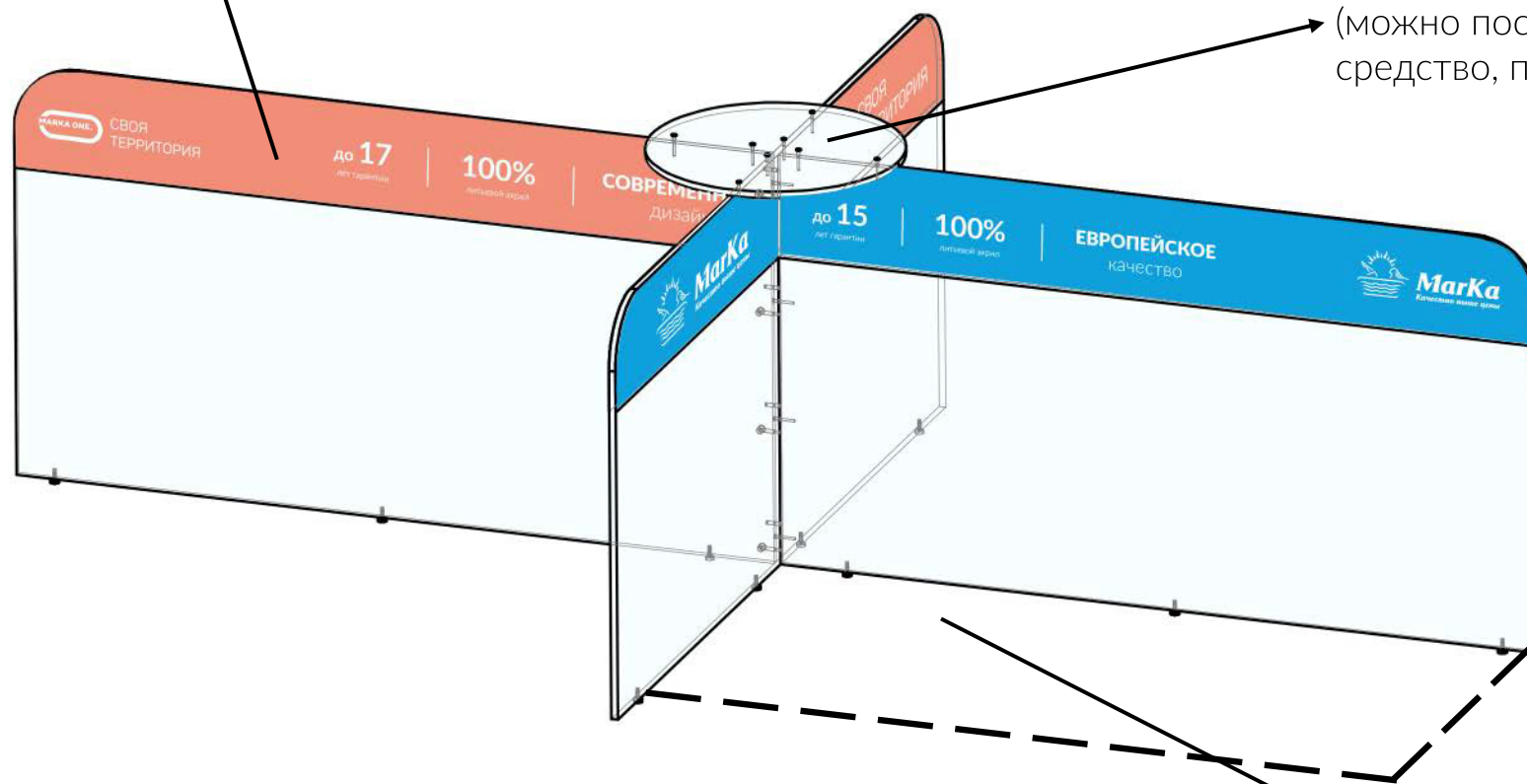
Номенклатура в 1С

Стенд ванны Aelita Slim 1700*750 (1800*850)

СТЕНДЫ ДЛЯ ВАНН

Стенд брендируется исходя из ванны

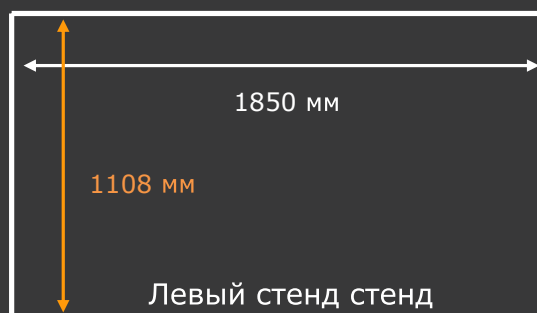
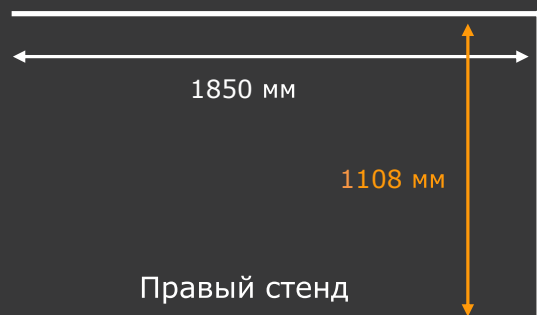
Полочка для аксессуаров
(можно поставить моющее средство, подголовник и т.д.)



Место для ванны

СТЕНД Г ОБРАЗНЫЙ ДЛЯ ПРЯМОУГОЛЬНЫХ И АСИММЕТРИЧНЫХ ВАНН

Глубина, см	187
Ширина, см	112
Высота, см	100
Высота с полкой, см	103

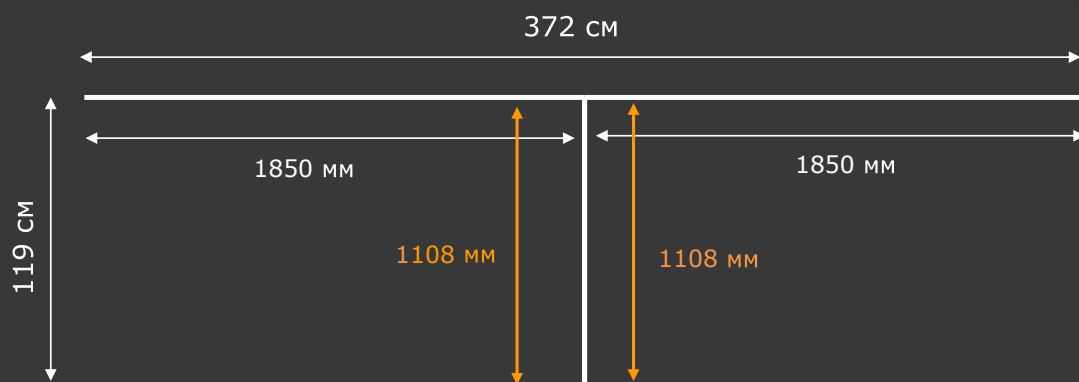


На изображении стенд в правом исполнении (Marka One) для правой асимметричной

НОМЕНКЛАТУРА	ХАРАКТЕРИСТИКА	ПОДХОДЯЩИЕ ВАННЫ
Стенд Г образный для прямоуг./ассиметр. ванн (1 ванны)	1М правый (синий стенд)	Любая прямоугольная бренда 1Marka, правосторонняя асимметричная бренда 1Marka
Стенд Г образный для прямоуг./ассиметр. ванн (1 ванны)	МО правый (оранж стенд)	Любая прямоугольная бренда Marka One, правосторонняя асимметричная бренда Marka One
Стенд Г образный для прямоуг./ассиметр. ванн (1 ванны)	1М левый (синий стенд)	Любая прямоугольная бренда 1Marka, левосторонняя асимметричная бренда 1Marka
Стенд Г образный для прямоуг./ассиметр. ванн (1 ванны)	МО левый (оранжевый стенд) Любая прямоугольная бренда	Любая прямоугольная бренда Marka One, левосторонняя асимметричная бренда Marka One

СТЕНД Т ОБРАЗНЫЙ ДЛИННЫЙ

Глубина, см	372
Ширина, см	119
Высота, см	100
Высота с полкой, см	103

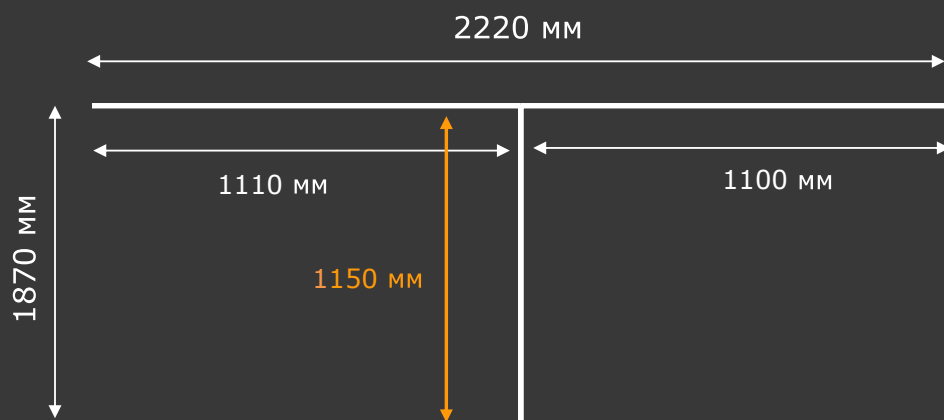


Стенд с характеристикой
1»1M»+1» МО» (синий+оранжевый стенд)

НОМЕНКЛАТУРА	ХАРАКТЕРИСТИКА	ПОДХОДЯЩИЕ ВАННЫ
Стенд Т-образный длинный (2 ванны)	2»1M» (полностью синий стенд)	2 ванны бренда 1 Marka
Стенд Т-образный длинный (2 ванны)	2»МО» (полностью оранжевый стенд)	2 ванны бренда Marka One
Стенд Т образный длинный (2 ванны)	1»1M»+1» МО» (синий+оранжевый стенд)	1 ванна бренда 1Marka + 1 ванна бренда Marka One

СТЕНД Т-ОБРАЗНЫЙ ШИРОКИЙ ДЛЯ ПРЯМОУГОЛЬНЫХ И АСИММЕТРИЧНЫХ ВАНН

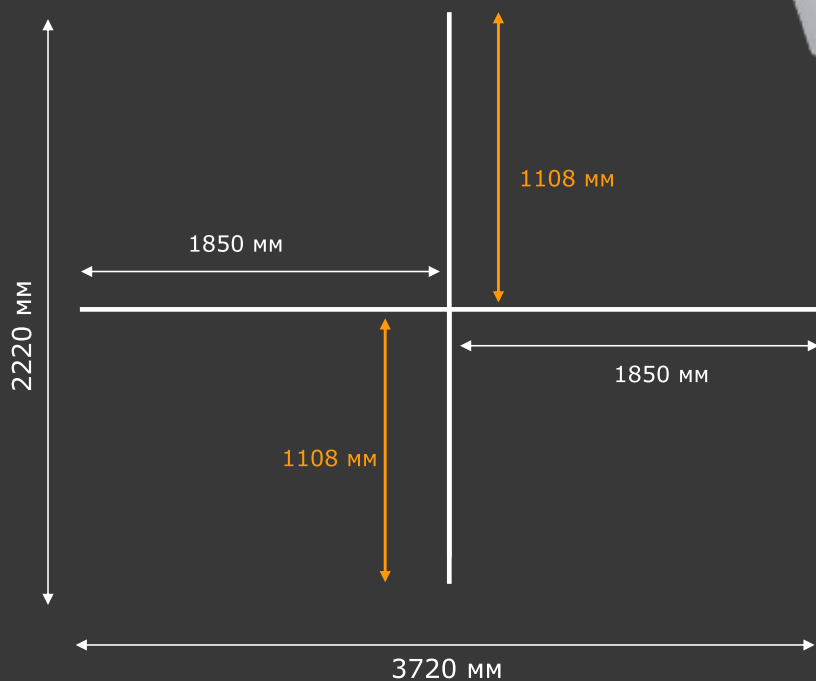
Глубина, см	222
Ширина, см	187
Высота, см	100
Высота с полкой, см	103



НОМЕНКЛАТУРА	ХАРАКТЕРИСТИКА	ПОДХОДЯЩИЕ ВАННЫ
Стенд Т-образный широкий (2 ванны)	2 «1М» (полностью синий стенд)	2 ванны бренда 1 Marka
Стенд Т-образный широкий (2 ванны)	2»МО» (полностью оранжевый стенд)	2 ванны бренда Marka One
Стенд Т-образный широкий (2 ванны)	1 «1М»+1 «МО» (синий+оранжевый стенд)	1 ванна бренда 1Marka + 1 ванна бренда Marka One

СТЕНД Х-ОБРАЗНЫЙ ДЛЯ ПРЯМОУГОЛЬНЫХ И АСИММЕТРИЧНЫХ ВАНН

Глубина, см	372
Ширина, см	222
Высота, см	100
Высота с полкой, см	103



НОМЕНКЛАТУРА	ХАРАКТЕРИСТИКА	ПОДХОДЯЩИЕ ВАННЫ
Стенд Х образный (4 ванны)	4»1М» (полностью синий стенд)	4 ванны бренда 1 Marka
Стенд Х образный (4 ванны)	4 «МО» (полностью оранжевый стенд)	4 ванны бренда Marka One
Стенд Х образный (4 ванны)	3 «МО»+1»1М» (стенд с 1 синей частью)	3 ванны бренда Marka one + 1 ванна бренда 1Marka
Стенд Х образный (4 ванны)	2»МО»+2»1М» (стенд с 2 синими частями)	2 ванны бренда 1Marka + 2 ванны бренда Marka One
Стенд Х образный (4 ванны)	3»1 М «+ МО « (стенд с 1 оранжевой частью) 3	3 ванны бренда 1Marka + 1 ванны бренда Marka One