

РАКОВИНА

**ELLI** 45

НОВИНКА



Накладная раковина Elli выполнена в современной форме мягкого прямоугольника, лаконичное и строгое решение для небольшого санузла. Покрытие Polytitan устойчиво к механическим повреждениям, хорошо поглощает звук падающей воды. За раковиной легко ухаживать - достаточно любых гелевых чистящих средств, чтобы придать ей белоснежный блеск и первоначальный внешний вид.



#### УНИКАЛЬНЫЙ ДИЗАЙН

Раковины выполнены в современном стиле и обладают убедительным эстетическим преимуществом, выраженным в утонченных краях и малом радиусе закруглений. Уникальная технология позволяет изготовить раковины с идеально прямыми и узкими бортами.



#### ПРОЧНОСТЬ И ЛЕГКОСТЬ

Материал обладает невероятной твердостью и ему не страшны случайные удары. Он в 3 раза легче керамики, в 1,5 раза легче искусственного камня.



#### ОДНОРОДНАЯ СТРУКТУРА

Раковина не обладает капиллярным впитыванием, благодаря чему устойчива к старению, не желтеет и не образует пятна от некачественной воды. Верхний слой полностью аналогичен поверхности раковин из искусственного камня. Есть возможность отремонтировать изделие и восстановить поврежденную поверхность



#### ЭКОЛОГИЧНЫЙ И БЕЗОПАСНЫЙ

Гипоаллергенные материалы с высоким порогом антибактериальной защиты. В жаркой и влажной атмосфере ванной комнаты изделия из полимерной керамики не выделяют никаких вредных или отравляющих веществ.



#### ДЕЙСТВИТЕЛЬНО ИДЕАЛЬНАЯ ГЕОМЕТРИЯ

Раковина плотно прилегает к корпусу тумбы и позволяет избежать зазоров. Вам не нужны никаких дополнительных уплотнителей и подкладок.



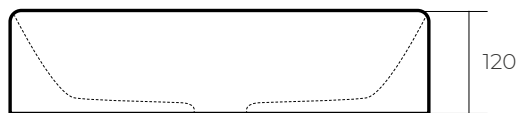
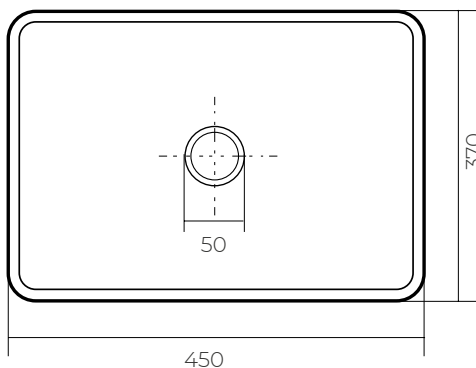
# ELLI 45

Полимерная керамика на основе полиуретанов Вауег и минеральных наполнителей, которая обладает уникальными свойствами и дает широкие возможности для формотворчества. Новые технологии позволяют создавать раковины, меняющие представление о комфорте.



Артикул	Наименование	Цена
Ц0000008888	Раковина Elli 45 Polytitan	5500 руб

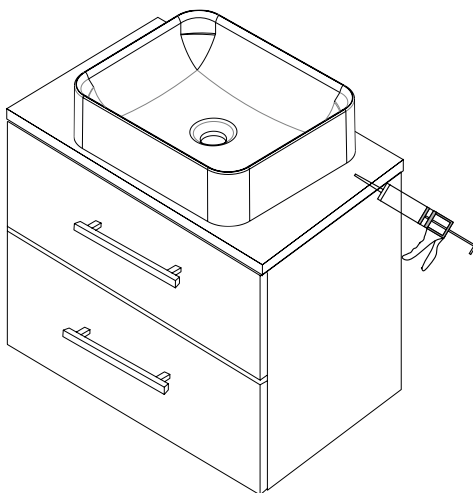
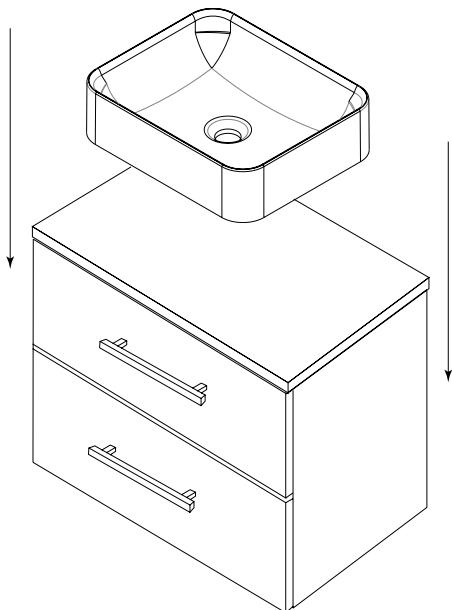
# ELLI 45



## ПРОСТАЯ УСТАНОВКА

**1.** Установить раковину на тумбу

**2.** Рекомендуем нанести герметик в местах примыкания раковины со столешницей



## УХОД

За раковиной легко ухаживать - достаточно любых гелевых чистящих средств, чтобы придать ей белоснежный блеск и первоначальный внешний вид. Для сохранения долговечной белизны не рекомендуется использовать порошковые чистящие средства.