

# iddis®

технологии комфорта

## RUS ПАСПОРТ ИЗДЕЛИЯ

### Душевые дверки ELANSA E10S099i23, E20R099i23

**Уважаемый покупатель!** Благодарим Вас за выбор продукции торговой марки IDDIS®. Наша продукция полностью соответствует всем техническим стандартам и санитарно-гигиеническим нормам, действующим на территории РФ.

Пожалуйста, перед установкой и использованием приобретенного Вами изделия ознакомьтесь с инструкцией по его установке и эксплуатации, а также внимательно проверьте комплектность изделия.

## БҰЙЫМНЫҢ ТӨЛҚҰЖАТЫ

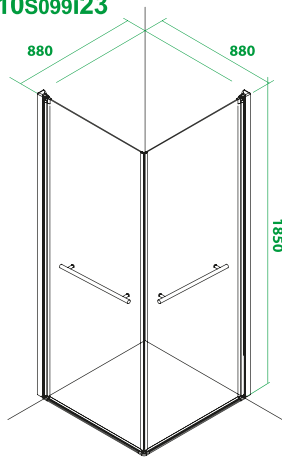
### ELANSA E10S099i23, E20R099i23 душ есікшелері

**Құрметті сатып алушы!** IDDIS® сауда белгісінің өнімін таңдағаныңыз үшін Сізге алғыс айтамыз. Біздің өніміміз РФ аумағында әрекет ететін барлық техникалық стандарттарға және санитарлық-гигиеналық нормаларға толықтай сәйкес келеді.

Сатып алған бұйымыңызды орнату және пайдалану алдында оны орнату және пайдалану жөніндегі нұсқаулықпен танысуыңызды, сондай-ақ бұйымның жиынтықтылығын зейін қойып тексеруіңізді сұраймыз.

KZ

E10S099i23



E20R099i23

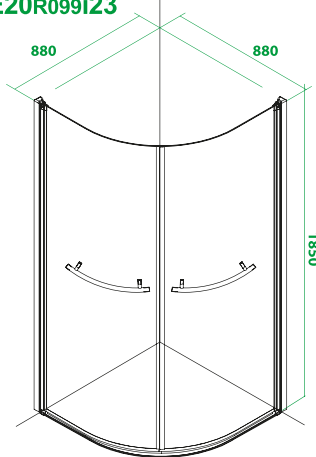


Рис. 1 / 1-сур.

## RUS ИНСТРУКЦИЯ ПО УСТАНОВКЕ

Для правильной и качественной установки настоятельно рекомендуем воспользоваться услугами квалифицированных специалистов. Квалифицированными специалистами являются сотрудники организаций и индивидуальные предприниматели, одним из основных видов деятельности которых является оказание услуг по установке, наладке и подключению санитарно-технических изделий к системе водоснабжения и водоотведения.

### ПОДГОТОВКА К СБОРКЕ

1. **Необходимые инструменты:** уровень, санитарный силиконовый герметик, электрическая ручная дрель, рулетка, киянка, отвертка, карандаш, сверло по металлу Ø3 мм.
2. **Проверка комплектности.** Пожалуйста, перед тем как приступить к сборке и установке изделия, внимательно изучите настоящую инструкцию. Проверьте наличие входящих в комплект деталей, а также убедитесь в том, что детали не имеют повреждений.

### КОМПЛЕКТНОСТЬ

- |   |                        |
|---|------------------------|
| 1. Верхняя заглушка                               | 2 шт.                  |
| 2. Пристенный профиль                             | 2 шт.                  |
| 3. Заглушка пристенного профиля                   | 2 шт.                  |
| 4. Подвижная стеклянная панель с профилем         | 2 шт.                  |
| 5. Магнитный уплотнитель                          | 2 шт.                  |
| 6. Держатель порога                               | 2 шт.                  |
| 7. Алюминиевый порог в модели E20R099i23          | 2 шт.,<br>1 шт.        |
| 8. ПВХ-уплотнитель двери (нижний)                 | 2 шт.                  |
| 9. Держатель порога (угловой) в модели E20R099i23 | 1 шт.,<br>отсутствует. |
| 10. Ручка двери                                   | 2 шт.                  |
| 11. Шуруп ST4x15                                  | 6 шт.                  |
| 12. Шуруп ST5X30                                  | 6 шт.                  |
| 13. Дюбель 8x30                                   | 6 шт.                  |
| 14. Паспорт изделия                               | 1 шт.                  |

## ОРНАТУ ЖӨНІНДЕГІ НҰСҚАУЛЫҚ

Дұрыс және сапалы орнату үшін білікті мамандардың қызметін пайдалануға кеңес береміз. Білікті мамандар қызметінің негізгі түрлерінің бірі болып санитарлық-техникалық бұйымдарды орнату, күйлеу және сумен қамту жүйесіне жалғау және суды бұру қызметтерін көрсететін ұйымдар мен жеке кәсіпкерлердің қызметкерлері болып табылады.

### ҚҰРАСТЫРУҒА ДАЙЫНДАУ

1. **Қажет құралдар:** деңгей, санитарлық силикондық герметик, электрлік қол бұрғысы, рулетка, тоқпақ, бұрауыш, қарындаш, металл бойынша бұрғы Ø3 мм.
2. **Жиынтықтылықты тексеру.** Бұйымды құрастыру мен орнатуға кіріспес бұрын осы нұсқаулықты зейін қойып оқып шығуыңызды сұраймыз. Жиынтыққа кіретін бөлшектердің болуын тексеріңіз, сондай-ақ бөлшектердің зақымдалмағанына көз жеткізіңіз.

### ЖИЫНТЫҚТЫЛЫҒЫ

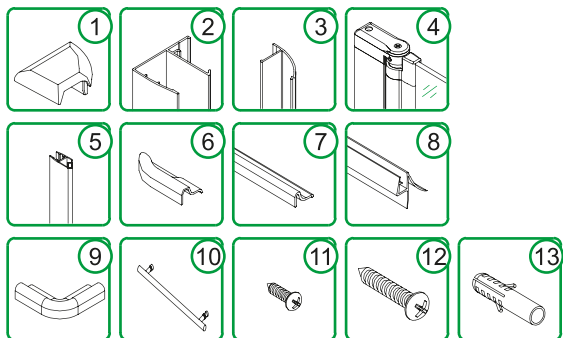
- |  |                     |
|--|---------------------|
| 1. Жоғарғы бітеуіш                                     | 2 дана.             |
| 2. Қабырға тұсындағы кескін                            | 2 дана.             |
| 3. Қабырға тұсындағы кескіннің бітеуіші                | 2 дана.             |
| 4. Кескіні (оң жақ) бар жылжымалы шыны тақта           | 2 дана.             |
| 5. Магниттік тығыздауыш                                | 2 дана.             |
| 6. Табалдырық ұстағышы                                 | 2 дана.             |
| 7. Алюминий табалдырық E20R099i23 үлгісінде            | 2 дана.,<br>1 дана. |
| 8. Есіктің ПВХ-тығыздауышы (төменгі)                   | 2 дана.             |
| 9. Табалдырық ұстағышы (бұрыштық) E20R099i23 үлгісінде | 1 дана.,<br>жоқ.    |
| 10. Есіктің тұтқасы                                    | 2 дана.             |
| 11. ST4x15 бұрама шегесі                               | 6 дана.             |
| 12. ST5X30 бұрама шегесі                               | 6 дана.             |
| 13. 8x30 дюбель  | 6 дана.             |
| 14. Бұйымның төлқұжаты                                 | 1 дана.             |

KZ

**RUS** Поддон приобретается отдельно.

К душевому ограждению E10S099i23 подходит душевой поддон **210S099i22**.

К душевому ограждению E20R099i23 подходит душевой поддон **220S099i22**.



**KZ** Тұғырық жеке сатып алынады.

E10S099i23 душ қоршауына **210S099i22** душ тұғырығы сай келеді.

E20R099i23 душ қоршауына **220S099i22** душ тұғырығы сай келеді.

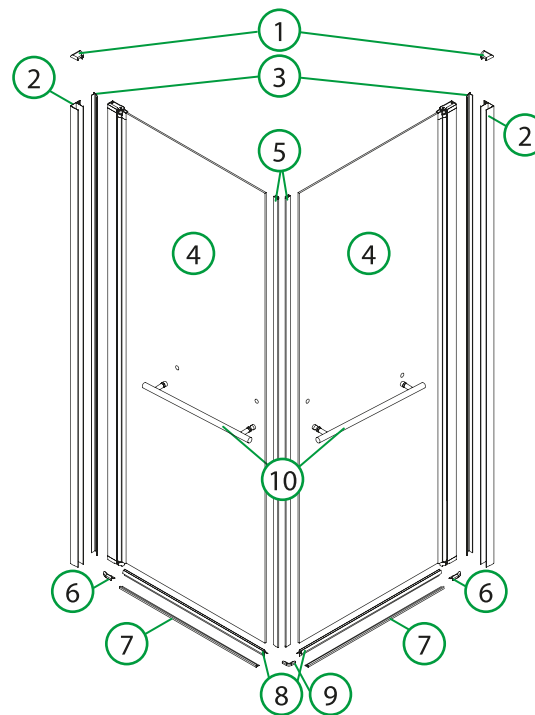


Рис. 2 / 2-сур.

## RUS УСТАНОВКА ДУШЕВОГО ПОДДОНА

1. Вставьте шланг сифона в выход фановой трубы.
2. Установите поддон в горизонтальном положении, используя уровень и регулировку ножек поддона (рис. 3). Места примыкания боковин поддона к стене обработайте санитарным силиконовым герметиком так, чтобы силикон находился не ниже уровня поверхности борта поддона.

## УСТАНОВКА ДУШЕВЫХ ДВЕРЕК

1. Закрепите пристенный профиль на стене (рис. 4а–г). Для герметизации пространства между стеной и пристенным профилем установлен уплотнитель, который в случае необходимости может быть удален и заменен на санитарный силиконовый герметик.

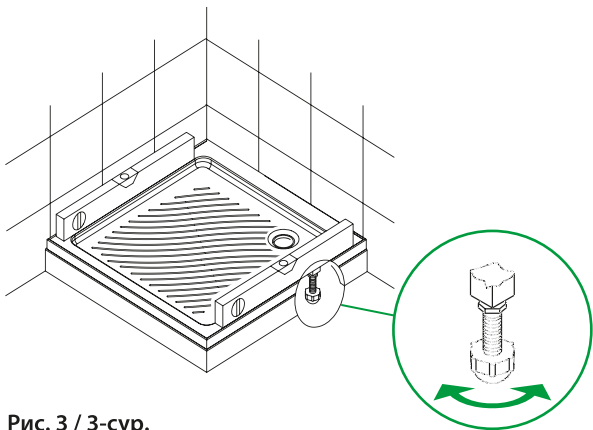


Рис. 3 / 3-сур.

На рисунках в качестве примера изображено душевое ограждение Elansa E10S099i23.

## ДУШ ТҒҒЫРЫҒЫН ОРНАТУ

1. Сифонның құбыршегін фан құбырының шығысына орнатыңыз.
2. Тұғырық аяқтарының деңгейін және реттемесін пайдалана отырып, тұғырықты көлденең күйде орнатыңыз (3-сур.). Тұғырықтың бүйір жақтарының қабырғаға түйісу орнын силикон тұғырық бортының беткі қабатының деңгейінен төмен орналаспайтындай етіп, санитарлық герметикпен өңдеңіз.

## ДУШ ЕСІКШЕЛЕРІН ОРНАТУ

1. Қабырға тұсындағы кескінді қабырғаға бекітіңіз (4а–г сур.). Қабырға мен қабырға тұсындағы герметик арасындағы кеңістікті саңылаусыздандыру үшін тығыздауыш орнатылған, қажет болған жағдайда оны алып тастауға және санитарлық силикондық герметикті ауыстыруға болады.

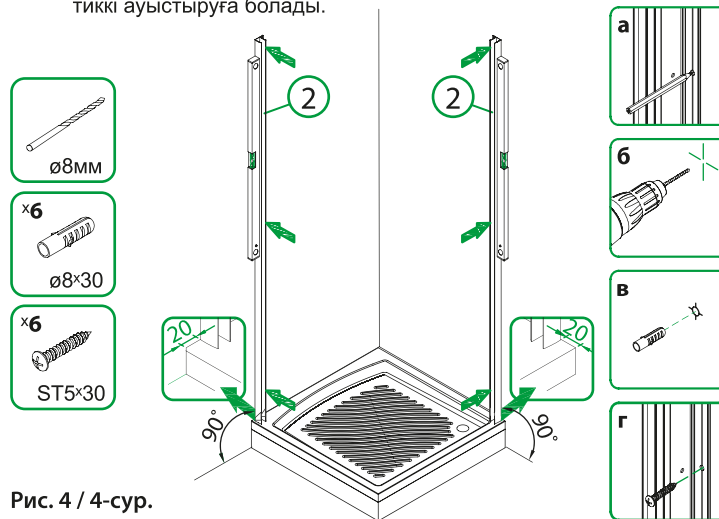


Рис. 4 / 4-сур.

Суреттерде мысал ретінде Elansa E10S099i23 душ қоршауы бейнеленген.

RUS

2. В пристенный профиль установите профиль подвижной стеклянной панели, установите держатели порога (рис. 5а–г).
3. Установите магнитные и ПВХ-уплотнители (рис. 6в, г). Зафиксируйте между собой пристенный профиль и профиль подвижной стеклянной панели (рис. 6а, б) так, чтобы обеспечить ровное и плотное смыкание магнитных уплотнителей. Закрепите алюминиевый порог (рис. 6д).
4. Установите заглушки и ручки двери (рис. 7а–д). В случае необходимости стыки профилей кабины с поверхностью стен и душевым поддоном обработайте санитарным силиконовым герметиком. Время высыхания герметика — 24 часа (рис. 7).

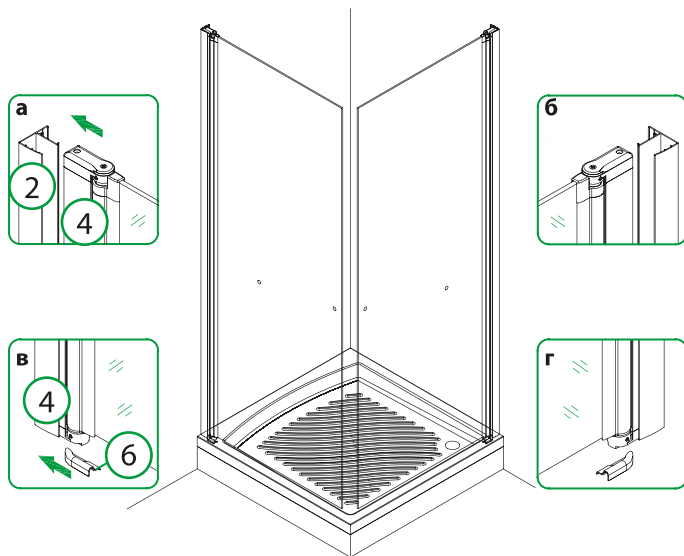


Рис. 5 / 5-сур.

KZ

2. Қабырға тұсындағы кескінге жылжымалы шыны тақтаның кескінін орнатыңыз, табалдырық ұстағыштарын орнатыңыз (5а–г-сур.).
3. Магниттік және ПВХ-тығыздауыштарын орнатыңыз (6в, г-сур.). Магниттік тығыздауыштарының тегіс және тығыз қабысуын қамтамасыз ету үшін қабырға тұсындағы кескін мен жылжымалы шыны тақтаның кескіні арасында өзара бекітіңіз (6а, б-сур.). Алюминий табалдырықты бекітіңіз (6д-сур.).
4. Бітеуіштерді және есік тұтқаларын орнатыңыз (7а–д-сур.). Кабина кескіндерінің қабырғаның беткі қабатымен және душ тұрғырығымен түйісуі қажет болған жағдайда санитарлық силикондық герметикпен өңдеңіз. Герметиктің кебу уақыты — 24 сағат (7-сур.).

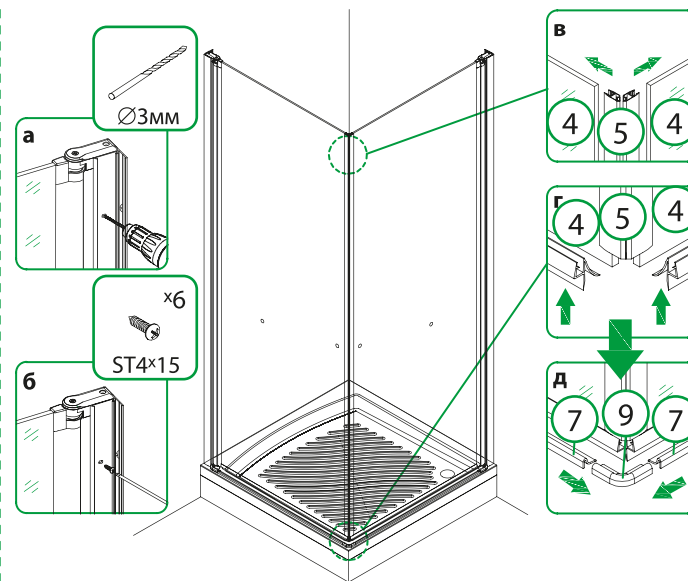


Рис. 6 / 6-сур.

## RUS ПРОФИЛАКТИКА И УХОД ЗА ИЗДЕЛИЕМ

Не допускать повреждения покрытия. Протирать мягкой тканью с использованием только щадящих средств, не содержащих абразивные частицы. Не использовать агрессивные спиртосодержащие вещества, в т.ч. кислоты. Во избежание поломки изделия необходимо исключить возможность замерзания в нем воды.

### ГАРАНТИЙНЫЕ ОБЯЗАТЕЛЬСТВА

Данные гарантийные обязательства дают право на бесплатное устранение дефектов изделия в течение гарантийного срока, который составляет 2 года. В случае использования изделия в офисах, предприятиях сферы обслуживания, общественного питания, здравоохранения и т.п. гарантийный срок составляет 3 месяца. Гарантийный срок исчисляется с даты приобретения товара в розничной торговой сети при условии соблюдения правил установки и эксплуатации. Для подтверждения даты покупки необходимо предъявить кассовый и товарный чеки, а также правильно заполненный настоящий гарантийный талон с указанием артикула изделия, даты продажи

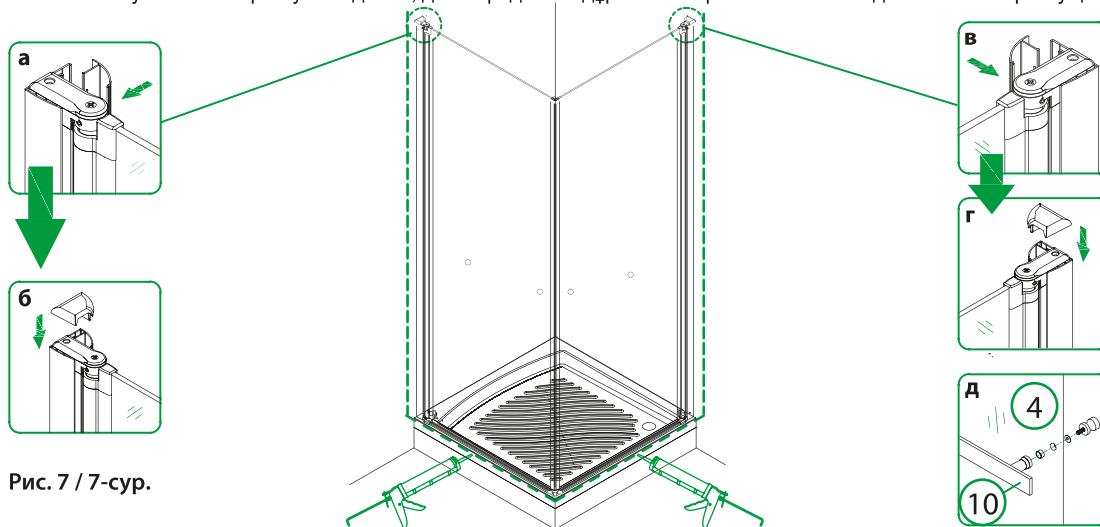


Рис. 7 / 7-сур.

## БҰЙЫМНЫҢ ПРОФИЛАКТИКАСЫ ЖӘНЕ ОҒАН КҮТІМ ЖАСАУ KZ

Жабынның зақымдалуына жол бермеңіз. Бұйымды құрамында абразивтік бөлшектері жоқ, жұмсартқыш құралдарды пайдалану арқылы жұмсақ матамен сүртіңіз. Агрессивтік заттарды, құрамында спирт бар заттарды, соның ішінде қышқылдарды пайдаланбаңыз. Бұйымның сынуына жол бермеу үшін оның ішінде судың қатып қалуына жол бермеңіз.

### КЕПІЛДІК МІНДЕТТЕМЕЛЕР

Осы кепілдік міндеттемелер 2 жылды құрайтын кепілдік мерзімі ішінде бұйымның ақауларын тегін жоюға құқық береді. Бұйымды кеңселерде, қызмет көрсету, қоғамдық тамақтану, денсаулық сақтау және т.б. салалардағы кәсіпорындарда пайдаланған кезде кепілдік мерзімі 3 айды құрайды. Кепілдік мерзімі орнату және пайдалану ережелерін сақтаған кезде тауарды бөлшек сауда желілерінде сатып алған күннен бастап есептеледі. Сатып алу күнін растау үшін кассалық және тауарлық чектерді, сондай-ақ бұйымның артикулы, сатылған күні көрсетілген, сатушының нақты қолы және/немесе сатқан ұйымның мері бар және дұрыс толтырылған осы кепілдік талонын көрсету қажет.

и с четкой подписью продавца и/или печатью торгующей организации. При установке, сборке и уходе за изделием руководствуйтесь «Инструкцией по установке и эксплуатации».

Изготовитель оставляет за собой право на внесение изменений в конструкцию, дизайн и комплектацию изделия, не ухудшающих технические и эксплуатационные характеристики. В случае неисправности для устранения дефектов негарантийного характера необходимо обратиться к специалистам, производившим установку, и только затем — в Сервисный центр. Работы по настройке и регулировке изделия входят в обязанности специалиста, осуществляющего монтаж (установку), и не являются поводом для обращения в Сервисный центр.

Данные гарантийные обязательства дополняют права потребителей, установленные действующим законодательством РФ, и ни в коем случае их не ограничивают. Решение о целесообразности выезда мастера Сервисной службы на место установки изделия, а также замены и ремонта неисправных узлов или всего изделия принимается Сервисным центром. Заменяемые детали переходят в собственность Сервисного центра.

### ГАРАНТИЯ НЕ РАСПРОСТРАНЯЕТСЯ:

- на дефекты, полученные в результате транспортных повреждений при перевозке изделия после передачи его покупателю;
- на дефекты, возникшие по не зависящим от производителя причинам (пожар, стихийные бедствия, загрязненность воды и т.д.);
- на механические повреждения, возникшие в ходе неквалифицированной установки изделия, следы воздействия химических и абразивных веществ, вызванные использованием агрессивных моющих средств;
- на декоративные наклейки;
- на дефекты, возникшие в случае использования запасных частей другого производителя;
- на дефекты, возникшие в случае несоблюдения требований инструкции по обслуживанию и уходу;
- в случае эксплуатации изделия при температуре ниже 0 °С;
- на дефекты, возникшие в случае использования изделия не по назначению.

Бұйымды орнатқан, құрастырған және күтім жасаған кезде орнату және пайдалану жөніндегі нұсқаулықты басшылыққа алыңыз.

Дайындаушы бұйымның құрылымына, дизайнына және оның жиынтықталуына техникалық және пайдалану сипаттамаларын нашарлатпайтын өзгертулер енгізуге құқылы. Ақаулық пайда болған жағдайда кепілдік сипаты жоқ ақауларды жою үшін орнатуды жүргізген мамандарға және содан кейін ғана Сервистік орталыққа хабарласу керек. Бұйымды күйлеу және ретке келтіру жөніндегі жұмыстар монтаждауды (орнатуды) жүргізген маманның міндеттеріне кіреді және Сервистік орталыққа хабарласу үшін себеп болып табылмайды.

Аталмыш кепілдік міндеттемелері РФ-ң қолданыстағы заңнамасымен белгіленген тұтынушылардың құқықтарын толықтырады және еш жағдайда оларды шектемейді. Қызмет көрсету шеберінің бұйымды орнату орнынан келуінің орындылығы туралы, сондай-ақ ақаулы түйіндерді немесе барлық бұйымды алмастыру туралы шешімді Сервистік орталық қабылдайды. Алмастырылған бөлшектер Сервистік орталықтың меншігіне өтеді.

### КЕПІЛДІК ТАРАЛМАЙДЫ:

- бұйымды сатып алушыға табыстағаннан кейін тасымалдау кезінде зақымдалу нәтижесінде туындаған ақауларға;
- өндірушіге тәуелденбейтін себептер бойынша (өрт, сұрапыл апаттар, судың ластануы және т.с.с.) туындаған ақауларға;
- орнату барысында туындаған бұйымды біліксіз механикалық зақымдарға, агрессивтік жуғыш заттарды пайдалану салдарынан химиялық және агрессивтік заттардың әсер ету іздеріне;
- сәндік бастырмаларға;
- басқа өндірушінің қосалқы бөлшектерін пайдаланған жағдайда туындаған ақауларға;
- қызмет көрсету және күтім жасау жөніндегі нұсқаулықтың талаптарын сақтамаған кезде туындаған ақауларға;
- бұйым 0 °С-ден төмен температурада пайдаланылған кезде;
- бұйымды тағайындалуы бойынша пайдаланбаған жағдайда туындаған ақауларға.

## RUS ОТМЕТКИ О ПРОДАЖЕ ИЗДЕЛИЯ

Внешний вид и комплектация изделия проверяются в момент покупки.  
Модель:

Мне предоставлена вся информация о приобретенном товаре. Претензий к внешнему виду и комплектности изделия не имею, с гарантийными условиями, инструкциями по монтажу, обслуживанию и уходу за изделием ознакомлен.

Подпись продавца:  
Сатушының қолы:

Дата продажи:  
Сатылған күн:

Фирма-продавец:  
Сатушы-фирма:

М.П.  
М.О.

Подпись покупателя:  
Сатып алушының қолы:

### ОТМЕТКИ СЕРВИСНОГО ЦЕНТРА:


### ЕДИНЫЙ ТЕЛЕФОН СЛУЖБЫ СЕРВИСА:

# 8-800-234-77-67

**Звонок по России БЕСПЛАТНЫЙ.**

По данному телефону Вы можете обратиться по вопросам:

- сервисного обслуживания;
- гарантийного обслуживания;
- информационной поддержки по продукции.

Сервисные центры действуют в городах Российской Федерации.

Дополнительную информацию Вы можете найти на сайте [www.iddis.ru](http://www.iddis.ru).



Понравилась душевые дверки –  
оставь отзыв на Яндекс.Маркете  
[www.market.yandex.ru](http://www.market.yandex.ru)

**iddis**<sup>®</sup>  
технологии комфорта

Разработано и произведено по заказу уполномоченной организации, владельца российской торговой марки IDDIS<sup>®</sup>.

DATE: 05.2018.

## KZ БҰЙЫМДЫ САТУ ТУРАЛЫ БЕЛГІЛЕР

Бұйымның сыртқы түрі мен жиынтықтылығы сатып алған сәтте тексеріледі.  
Үлгісі:

Маған сатып алған тауар туралы барлық ақпарат берілді. Бұйымның сыртқы түрі мен жиынтықтылығына қатысты кінәрат-талаптар қоймаймын, келілдік шарттарымен, бұйымды мон-таждау, қызмет көрсету және күтім жасау жөніндегі нұсқаулықтармен келісемін.

### ҚЫЗМЕТ КӨРСЕТУ ОРТАЛЫҒЫНЫҢ БЕЛГІЛЕРІ:


### ҚАЗАҚСТАН РЕСПУБЛИКАСЫНДАҒЫ СЕРВИСТІК ОРТАЛЫҚТАР:

- Алматы:**  
Райымбек к., 208 А үй, 314 кеңсе  
+7 (727) 320 - 09 - 09  
+7 (707) 807 - 67 - 59  
+7 (727) 320 - 18 - 10  
+7 (727) 320 - 18 - 11
- Костанай:**  
Бородин к., 173 үй  
+7 (7142) 57 - 44 - 12  
+7 (7142) 57 - 44 - 95  
+7 (7142) 57 - 42 - 19

Үкелетті ұйым болып табылатын IDDIS<sup>®</sup> ресейлік сауда маркасы иесінің тапсырысы бойынша әзірленген және өндірілген.